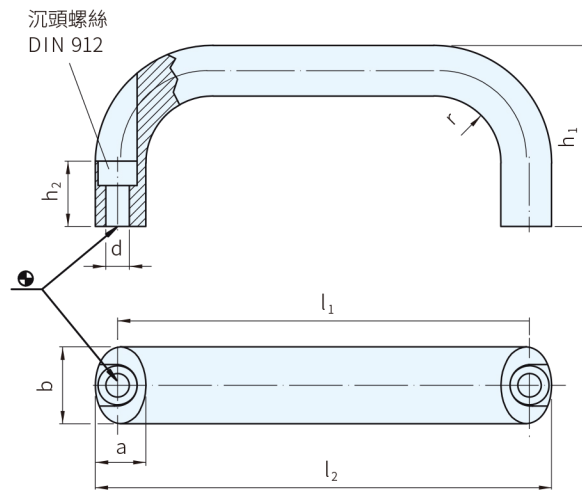




材質	處理	顏色
鋁合金	黑色塗裝・銀色拋光	銀・黑



銀色		黑色		b	l <sub>1</sub>	l <sub>2</sub>	a	d	h <sub>1</sub>	h <sub>2</sub>	r
品號	庫存	品號	庫存								
SGR565.1-0041	•	SGR565.1-0241	•	20	100	112	13	5.4	49	19	13
SGR565.1-0051	•	SGR565.1-0251	•		112	124			51		
SGR565.1-0061	•	SGR565.1-0261	•		128	140			51		
SGR565.1-0071	•	SGR565.1-0271	•		160	172			51		
SGR565.1-0141	•	SGR565.1-0341	•	26	116	130	17	6.4	55	17	17
SGR565.1-0151	•	SGR565.1-0351	•		132	146			57		
SGR565.1-0161	•	SGR565.1-0361	•		164	178			57		
SGR565.1-0171	•	SGR565.1-0371	•		196	210			57		

Ex. 使用例

訂貨：  交期：  天

SGR565.1-0041

