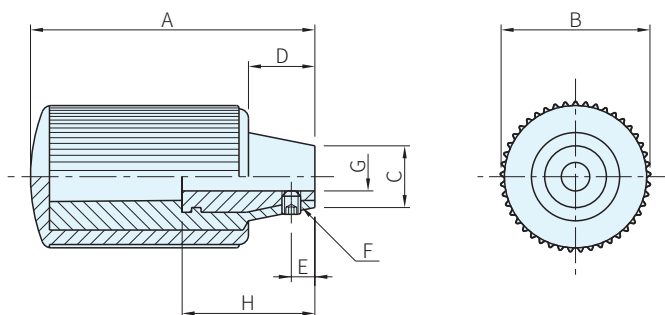




把手			入子
材質	處理	顏色	材質
PA+玻纖	TPE披覆	消光黑	黃銅



品號	A	B	C	D	E	F	G H7	H	質量 g	庫存
I.168-SOFT-010	60	30	13	14	5	M4	6	28	59	·

WA) 注意

・使用溫度：MAX.80°C，MIN.-20°C

訂貨： 交期：

I.168-SOFT-010

SP) 特長

- ・把手外部以TPE披覆，硬度90 Shore A，適用於與食品接觸的場合(FDA CFR.21和EU 10/2011)
- ・觸感柔軟，即使表面沾有機油、油脂或手汗也能提高握持效果
- ・適用於健身器械、園藝工具、貨運機械、高精儀器和康復器械