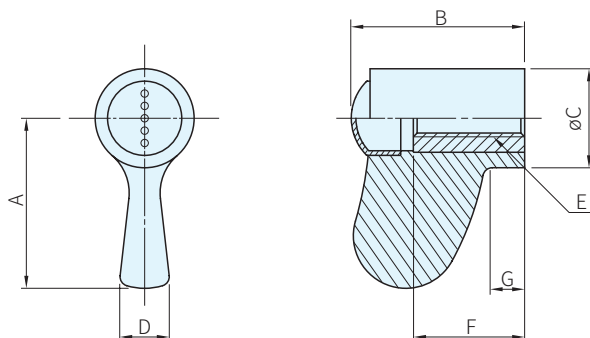




把手		中心蓋
材質	顏色	材質
PA+玻纖	灰黑	PA



TYPE	品號		A	B	C	D	E	F	G	質量 g	庫存
	NO. (中心蓋顏色)										
ESN-010	C1 (黑色)	27.5	28	16	8	M6×1	18	6.5	15	·	
	C2 (橘色)										
ESN-020	C3 (灰色)	35.0	36	20	10	M8×1.25	20	8.0	29	·	
	C4 (黃色)										
ESN-030	C5 (藍色)	28	36	20	10	M10×1.5	20	8.0	28	·	
	C6 (紅色)										

WA. 注意

· 使用溫度：MAX.130°C，MIN.-30°C

PS. 備註

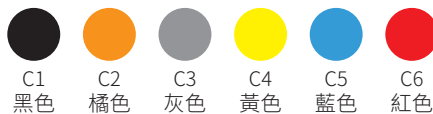
- 中心蓋的裝卸方法請參照P.882
- 中心蓋可以單獨購買，歡迎洽詢
- 中心蓋顏色

訂貨： 交期：

ESN-010-C1
29672-C1

SP. 特長

· 凹狀配合手指設計，以便在緊固時施加最大力



中心蓋品號		對應產品
TYPE	NO. (中心蓋顏色)	
29753	C1 (黑色)	A=27.5
	C2 (橘色)	
	C3 (灰色)	
29754	C4 (黃色)	A=35.0
	C5 (藍色)	
	C6 (紅色)	