

RoHS SUS



NSWT

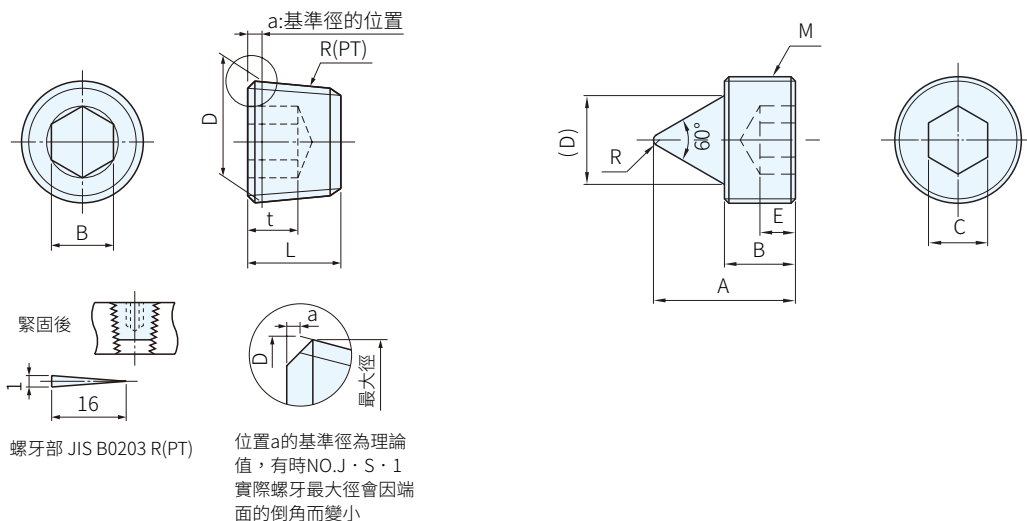


NSWTS



ESPTQ

TYPE	材質	硬度	處理
NSWT	SCM435	-	染黑
NSWTS	SUS	-	-
ESPTQ	S45C	HRC25~30	染黑



品號		D	a	牙/英吋	pitch	L	B	t	R(PT)	庫存		
TYPE	NO.									NSWT	NSWTS	
NSWT	J	7.723	0.45	28	0.91	6	4	-	3.0	1/16-28	·	
	S	7.779	0.47	27	0.94	6.4	4	+0.03 -0.032	3.1	1/16-27	·	
	1	9.728	0.45	28	0.91	7	5	-	3.5	1/8-28	·	·
NSWTS (不銹鋼)	2	13.157	0.7	19	1.34	8.9	6	-	4.5	1/4-19	·	·
	3	16.662				10	8	-	5	3/8-19	·	·
	4	20.955	0.9	14	1.81	12	10	-	6	1/2-14	·	·
	6	26.441				※14	14	-	7	3/4-14	·	·
	8	33.249				17	17	-	9	1-11	·	·

PS 備註

- NSWTS的S為ANS規格螺牙，安裝時，請用英吋的六角扳手5/32
- NSWTS的J為JIS規格螺牙
- ※NSWTS6的L尺寸為16mm

訂貨： 交期： 天
NSWTJ

M×P	A	B	C	(D)	E	R	品號		庫存
							TYPE	M	
16×1.5	20	10	8	(12.7)	5	1	ESPTQ	16	·
20×1.5	24	12	10	(15.0)	6			20	·
24×1.5	26	12	14	(17.3)	8			24	·

EX 使用例

- ESPTQ

訂貨： 交期： 天
ESPTQ16

