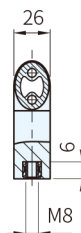
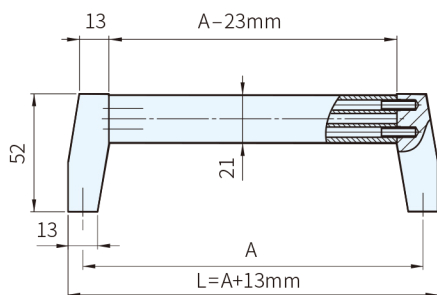


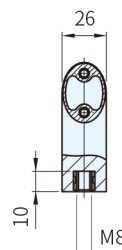
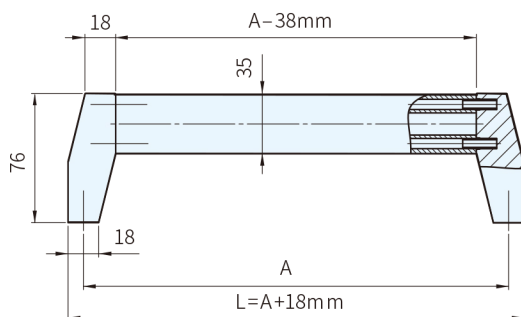


名稱	材質	處理	顏色
取手	鋁合金	陽極	銀・黑
取手座	PA6	-	黑
牙部	黃銅	-	-
墊圈	SUS	-	-

OG-16



OG-26



銀色 品號	黑色 品號	A	許容荷重 (N)
OG-16.150.S11	OG-16.150.S14	150	500
OG-16.200.S11	OG-16.200.S14	200	
OG-16.250.S11	OG-16.250.S14	250	
銀色 品號	黑色 品號	A	許容荷重 (N)
OG-26.250.S11	OG-26.250.S14	250	500
OG-26.300.S11	OG-26.300.S14	300	
OG-26.400.S11	OG-26.400.S14	400	

訂貨： 交期： 天

OG-16.150.S11