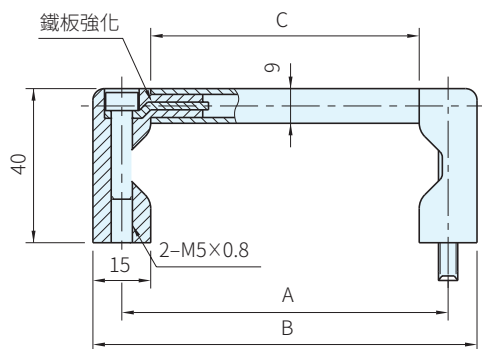
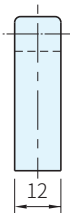


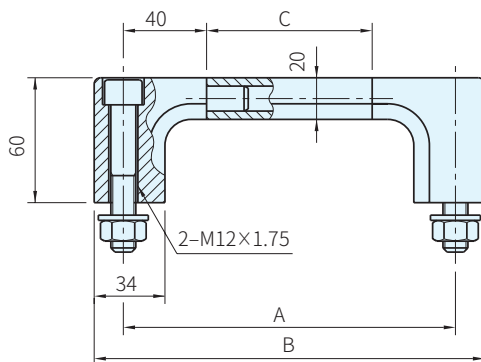
RoHS



UG-04



MS-01



Type	取手			取手座		
	材質	處理	顏色	材質	處理	顏色
UG	鋁合金	陽極	銀·黑	塑膠	-	霧黑
MS	鋁合金	陽極	銀	壓鑄鋁合金	塗裝	黑

銀色		黑色		A	B	C	U 註1)	配置板高 E 註2)	組配	許容荷重 (N)	質量 (g)
品號	庫存	品號	庫存								
UG-04.055.01	·	UG-04.055.04	·	55	70	40	2	88.1		500	40
UG-04.088.01	·	UG-04.088.04	·	88	103	73	3	132.5			44
UG-04.100.01	·	UG-04.100.04	·	100	115	85	4	177.0			48
UG-04.120.01	·	UG-04.120.04	·	120	135	105	5	221.5			51
UG-04.180.01	·	UG-04.180.04	·	180	195	165	5	221.5			59
UG-04.235.01	·	UG-04.235.04	·	235	250	220	6	266.0			66

註1) 1U=44.45mm

註2) 配置板高≒UX44.45mm-0.8mm

SP. 特長

- 人體工學設計，把手座可由側面拆卸
- 可適用於19吋工業用規格(IEC規格)

Wa. 注意

- 1N=0.101972kgf

參照頁數

19吋規格請參閱技術資料

品號	A	B	C	許容荷重 (N)	質量 (g)	庫存
MS-01.180.62	180	208	100	1000	551	·
MS-01.200.62	200	228	120		566	·
MS-01.250.62	250	278	170		608	·
MS-01.300.62	300	328	220		651	·
MS-01.350.62	350	378	270		693	·
MS-01.400.62	400	428	320		734	·
MS-01.500.62	500	528	420		816	·
MS-01.600.62	600	628	520		899	·

Wa. 注意

- 1N=0.101972kgf

訂貨： 交期： 天

MS-01.180.62