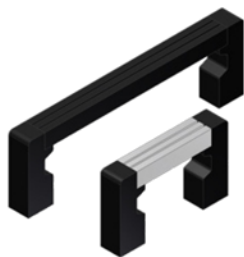
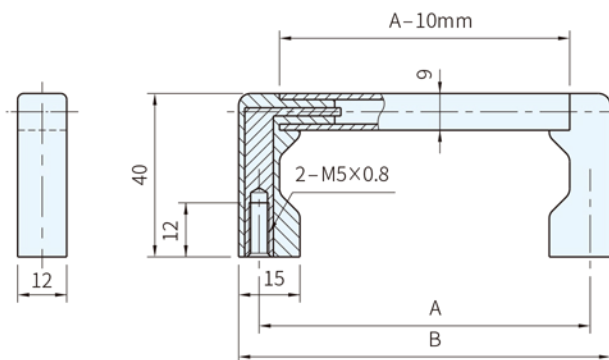


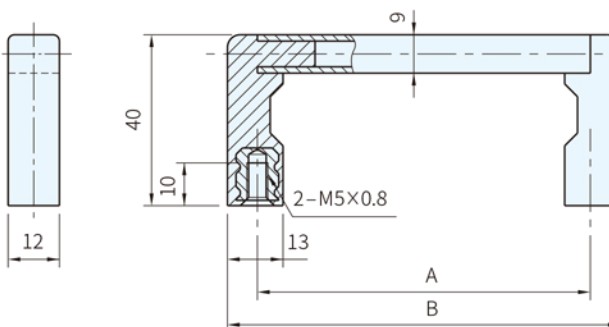
RoHS



UG-03



UG-02



Type	取手			入子			取手座		
	材質	處理	顏色	材質	材質	顏色	材質	顏色	
UG-02	鋁合金	陽極	銀・黑	鍍鋅鋼	黃銅	霧黑	塑膠	霧黑	
UG-03	鋁合金	陽極	銀・黑	鍍鋅鋼	黃銅	霧黑	塑膠	霧黑	

銀色		黑色		A	B	U 註1)	配置板高 E 註2)	組配	許容荷重 (N)	質量 (g)
品號	庫存	品號	庫存							
UG-03.055.01	•	UG-03.055.04	•	55	65	2	88.1		500	44.0
UG-03.088.01	•	UG-03.088.04	•	88	98	3	132.5			48.5
UG-03.100.01	•	UG-03.100.04	•	100	110					49.5
UG-03.120.01	•	UG-03.120.04	•	120	130	4	177.0			53.0
UG-03.180.01	•	UG-03.180.04	•	180	190	5	221.5			60.5
UG-03.235.01	•	UG-03.235.04	•	235	245	6	266.0			70.0

銀色		黑色		A	B	U 註1)	配置板高 E 註2)	組配	許容荷重 (N)	質量 (g)
品號	庫存	品號	庫存							
UG-02.055.01	•	UG-02.055.04	•	55	69	2	88.1		200	26
UG-02.088.01	•	UG-02.088.04	•	88	102	3	132.5			30
UG-02.100.01	•	UG-02.100.04	•	100	114					32
UG-02.120.01	•	UG-02.120.04	•	120	134	4	177.0			35
UG-02.180.01	•	UG-02.180.04	•	180	194	5	221.5			44
UG-02.235.01	•	UG-02.235.04	•	235	249	6	266.0			53

註1) 1U=44.45mm

註2) 配置板高≒UX44.45mm-0.8mm

參照頁數

19吋規格請參閱技術資料

 訂貨： 交期：

UG-03.055.01

SP 特長

- ・人體工學設計，把手座可由側面拆卸
- ・可適用於19吋工業用規格(IEC規格)

Wa 注意

- ・1N=0.101972kgf