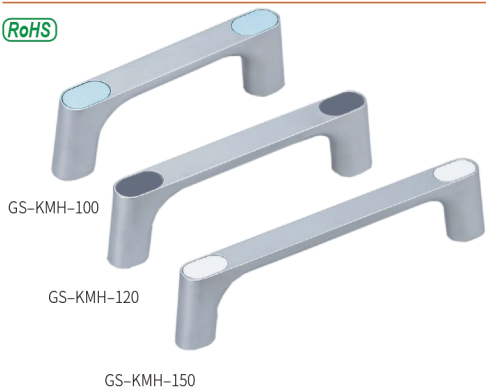
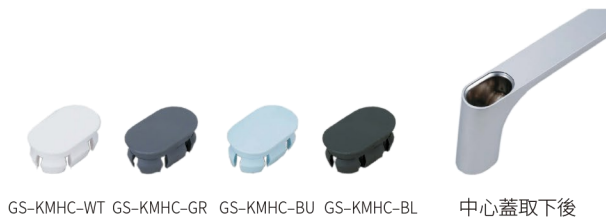


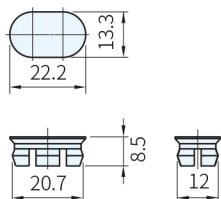
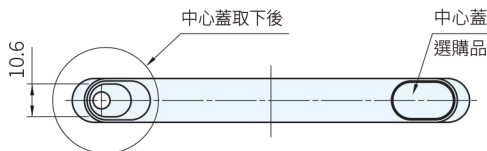
RoHS



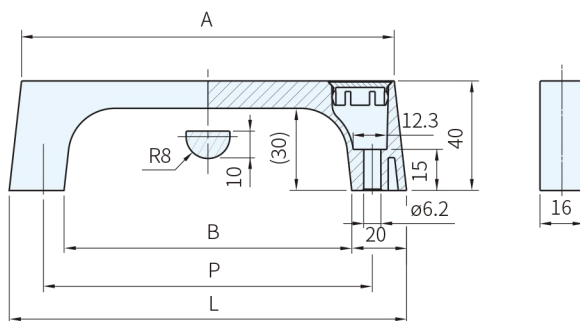
本體		中心蓋	
材質	表面處理	材質	顏色
鋅合金	鍍沙鉻	PBT	白、灰、淺藍、黑



中心蓋取下後



中心蓋選購品



品號	L	A	B	P	承重	質量 (g)	庫存
GS-KMH-100	125	116	85	100	500N(51kgf)	162	△
GS-KMH-120	145	136	105	120		180	
GS-KMH-150	175	166	135	150		206	

中心蓋・選購品(以一個為單位銷售)

訂貨： 交期：
GS-KMH-100

品號	顏色	質量 (g)	庫存
GS-KMHC-WT	白	0.7	△
GS-KMHC-GR	灰		
GS-KMHC-BU	淺藍		
GS-KMHC-BL	黑		

SP 特長

- ・可在表面用螺絲固定
- ・取手表面採用時尚的平面加工，而內側部側為易於抓握的圓形
- ・螺絲由另售的中心蓋遮蓋，中心蓋有四種顏色可供選擇
- ・中心蓋不易取下，可防止脫落
- ・中心蓋顏色也可訂製，10000個以上接受訂購

Wa 注意

- ・不能使用圓頭螺絲
- ・另售的中心蓋以一個為單位銷售
- ・使用內六角螺栓M5或十字孔接頭小螺絲M5

Ex 使用例

