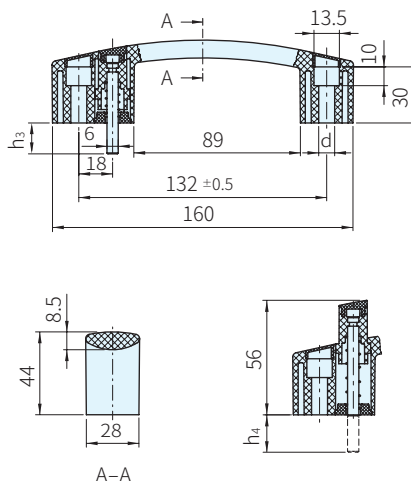


RoHS

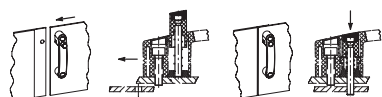
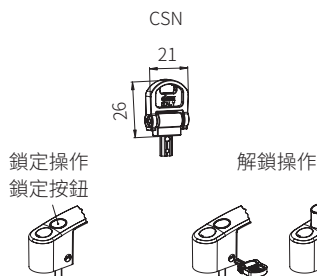
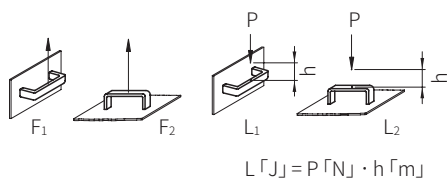


本體		按鈕		螺絲蓋
材質	顏色	材質	顏色	顏色
PA+玻纖	黑灰	POM	側面紅色	灰黑

品號	h ₃	h ₄	d	F ₁ N	F ₂ N	L ₁ J	L ₂ J	質量 g
SELS-260521-C1	16	-	6.5	2800	2900	35	8	86
SELS-260523-C1	52	36						116
SELS-260525-C1	60	44						120
SELS-260527-C1	65	49						124
SELS-260529-C1	81	65						132
SELS-260531-C1	16	-	8.5	2800	2900	35	8	90
SELS-260533-C1	52	36						120
SELS-260535-C1	60	44						126
SELS-260537-C1	65	49						132
SELS-260539-C1	81	65						140

技術資料

拉伸應力和沖擊強度：表格中的F₁、F₂、L₁和L₂值，是透過測力設備在破壞測試中所獲得。破壞測試是依照下圖的測試方式，並在周圍環境溫度下進行



訂貨： 交期： 天
SELS-260521-C1

SP. 特長

鎖定功能：

- 安裝了此取手的門，只能由授權帶有鑰匙的人員，才能打開
- 鎖定：按下按鈕，直至其側面紅色部分完全嵌入取手，且被內部裝置固定，確保在操作過程中沒插入鑰匙
- 解鎖：插入鑰匙(無須旋轉)並且推入使內部裝置彈起內部結構的設計，可確保在開關門操作期間，鑰匙在插槽內時，不會掉落

PS. 備註

- 標準型號：用於安裝內六角圓頭螺絲的通孔
- 鑰匙固定裝置：滾珠和SUS 316不銹鋼彈簧
- 螺絲蓋：隨貨安裝，可用螺絲起子拆卸
- 防盜安全鑰匙：(另行訂購)
CSN(品號 6951)：POM折疊鑰匙，紅色，不銹鋼嵌件