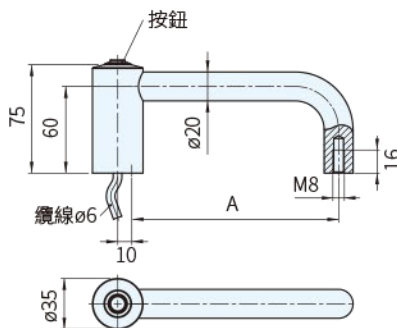


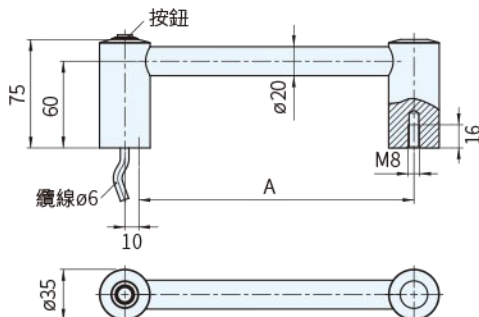
SUS



類型：A



類型：B



材質	處理
SUS	研磨，噴砂

		A類型：折彎本體	B類型：直型本體
接線方式	A	品號	品號
	150	FG15-A01.150.36	-
	180	-	FG15-B01.180.36

訂貨： 交期： 天

FG15-A01.150.36

電氣規格

品號	FG15
按鈕 (1個可變換觸點)	
按鈕	24V AC/DC(max. 1A)
LED操作電壓	24V DC(12V DC)
接線方式	8-pole纜線
嵌裝孔	

SP. 特長

- 一個按鈕，內建一個可變換觸點
- 類型A：
 - 由一折彎本體和一個曲柄組成
- 類型B：
 - 由一直型本體和兩個曲柄組成

PS. 備註

- 接線方式
- 5公尺長的連接纜線由曲柄的嵌裝表面伸出
 - 保護等級—IP 65