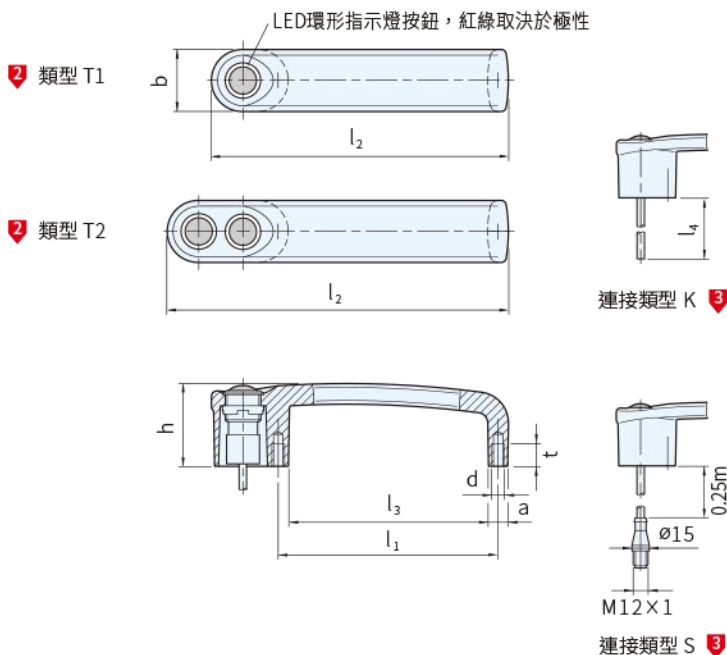




本體		按鈕	電纜(外層保護套)	光導引
材質	處理	材質	材質/顏色	材質
鋅合金 ↓ (ZD)	黑色,RAL 9005,紋理表面(SW) 銀色,RAL 9006,紋理表面(SR)	SUS304	PUR 黑色	塑膠 透明 PC



Type	l ₁ ±0.2	l ₂		l ₃	a	b	M	h	t	4 電纜長度l ₄ (公尺) 連接類型 K		庫存
		類型 T1	類型 T2							2	5	
SGR422	117	158	181.5	105.5	10.2	33	M6	44	12	2	5	△

帶插頭 訂貨：Type - 1 材質 - 2 類型 - 3 連接類型 - 5 紋理表面
SGR422 - ZD - T2 - S - SR

交期：12 天

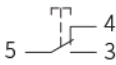
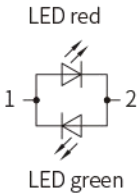
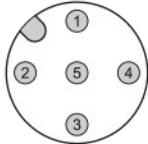

帶電纜 訂貨：Type - 1 材質 - 2 類型 - 3 連接類型 - 4 電纜長度(l₄) - 5 紋理表面
SGR422 - ZD - T1 - K - 5 - SW

交期：12 天

SP 特長

- SGR422機櫃U型取手帶有一個或兩個按鈕
- 每個按鈕都有轉換開關，且整合了LED環形指示燈
- 當按鈕被按下時，會觸發相應的電控脈沖來關閉機械設備
- 根據手柄連接端子的實際接線方式(NC或ON觸點)，按鈕會激發相應的觸點動作來控制電器迴路
- 無論是否按動按鈕，LED環形指示燈都會發出紅光或綠光，具體顏色取決於LED得連接1和2的極性
- 此產品附功能性、結構經實、外觀尺寸兼容性好，可廣泛用於各類應用

電氣和機械數據

按鈕 觸點 觸點材質 開關電壓 開關電流 機械壽命 電氣壽命	轉換觸點，按壓觸點 銀合金 max. 125V(插頭) max. 240V(電纜) max. 3A 10 ⁶ 開關循環 50000開關循環(滿載)	
環形指示燈 工作電壓/工作電流 雙色(紅色/綠色)	24 V DC±10%/7mA	
使用類別 (按鈕)	AC 15 : 24 V AC/1 A/DC 13 : 24 V DC/0.7 A AC 15 : 110 V AC/1 A/DC 13 : 110 V DC/0.2 A AC 15 : 220 V AC/0.5 A/DC 13 : 220 V DC/0.1 A	根據 ICE 60947-5-1
連接類型 電纜(K) 或是 插頭(S) 保護等級	帶有絞線的PUR電纜(2米或5米) 5針接頭M12×1，帶PUR電纜0.25米 IP 67	針和電纜的佈局 Pin configuration and cable assignment  <ul style="list-style-type: none"> 1 : green 2 : white 3 : yellow 4 : gray 5 : brown
認證，聲明 CE 標誌		

安裝孔

· 為防電纜損壞，電纜孔不能有毛刺

