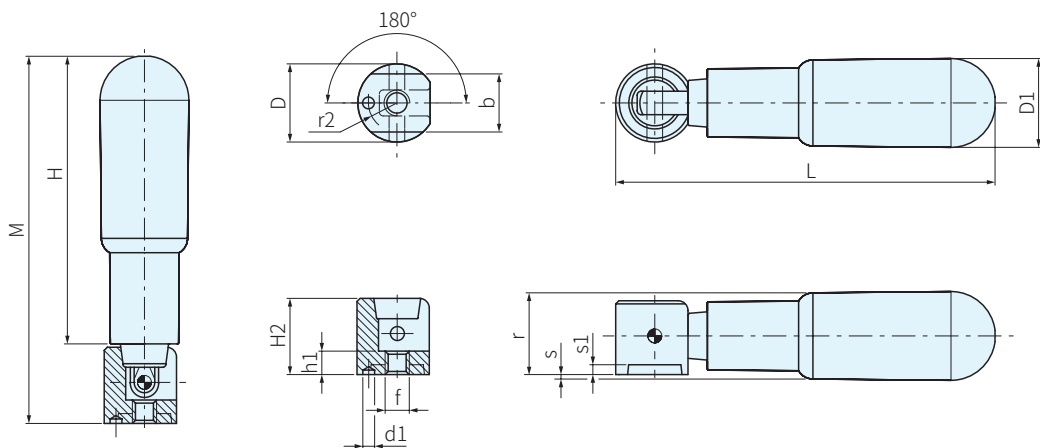


把手		入子、螺絲		基座	
材質	顏色	材質	處理	材質	處理
PA	消光黑	鋼	染黑	鋼	染黑、硬化



品號	H	D	L	M	D1	H2	r	s	s1	b	f	h1	d1	r2	質量 g	庫存
IR.620-010	45	16	63	60	15.5	14	15	0.5	1.7	10	M4	4	3	5.5	36	•
IR.620-020	60		78	74	18		16.5								38	•
IR.620-022	65	20	89.5	80.5	22	18.5	20.5	1.5	2.3	14	M6	5	7	74	△	
IR.620-030	65		91.5	85			21							2	78	•
IR.620-032	73		99	93	23		21.5	2.5						86	•	
IR.620-040	80		106	100	24		24.5	0.5						90	•	
IR.620-042	90	20	115.5	110	25	23	24.5	0.5	18	7	9	118	118	△		
IR.620-050	90	26	119	114									145	•		

**WA. 注意**

・使用溫度MAX.90°C，MIN.-20°C

訂貨：  交期：  天 ·  
IR.620-010  天 △

**SP. 特長**

- ・操作過程中把手可自由旋轉  
把手內建安全回縮機構，在使用位置與收起位置。如有意外碰撞，把手會自動回位
- ・適用於空間不足或安全因素，操作完成後把手不該伸出的情況

**PS. 備註**

- ・塑膠手輪VDT+IR、VRTP+IR、VDS+IR、搖動手輪MT-AT (參考手輪單元)組裝件

**EX. 使用例**

- ・帶嵌入式基座的一般安裝示例

