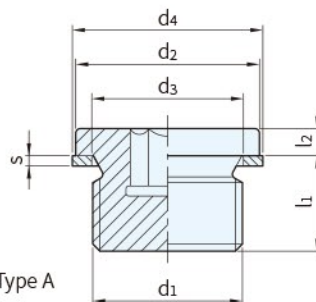
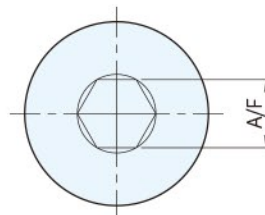


RoHS



鎖附DIN 3852-1 Type A



本體		墊圈
材質	處理	材質
鋼	鍍鋅	銅、鋁

無墊圈			銅墊圈			鋁墊圈			d <sub>1</sub>	d <sub>2</sub> H14	d <sub>3</sub>	d <sub>4</sub>	l <sub>1</sub> ±0.2	l <sub>2</sub> ±0.5	s	A/F
品號	質量 (g)	庫存	品號	質量 (g)	庫存	品號	質量 (g)	庫存								
SGR908-0008	4	•	SGR908-0108	5	•	SGR908-0208	5	•	M8×1	12	8.3	11.5	8	3	1	4
SGR908-0010	6	•	SGR908-0110	7	•	SGR908-0210	7	•	M10×1	14	10.3	13.5	8	3	1	5
SGR908-0012	11	•	SGR908-0112	12	•	SGR908-0212	12	•	M12×1.5	17	12.3	16	12	3	1.5	6
SGR908-0014	16	•	SGR908-0114	17	•	SGR908-0214	17	•	M14×1.5	19	14.3	18	12	3	1.5	6
SGR908-0016	20	•	SGR908-0116	21	•	SGR908-0216	21	•	M16×1.5	21	16.3	20	12	3	1.5	8
SGR908-0018	29	•	SGR908-0118	30	•	SGR908-0218	30	•	M18×1.5	23	18.3	22	12	4	1.5	8
SGR908-0020	38	•	SGR908-0120	40	•	SGR908-0220	40	•	M20×1.5	25	20.3	24	14	4	1.5	10
SGR908-0022	42	•	SGR908-0122	44	•	SGR908-0222	44	•	M22×1.5	27	22.3	27	14	4	1.5	10
SGR908-0024	53	•	SGR908-0124	56	•	SGR908-0224	56	•	M24×1.5	29	24.3	29	14	4	2	12
SGR908-0026	73	•	SGR908-0126	76	•	SGR908-0226	76	•	M26×1.5	31	26.3	31	16	4	2	12
SGR908-0027	75	•	SGR908-0127	79	•	SGR908-0227	79	•	M27×2	32	27.3	32	16	4	2	12
SGR908-0030	84	•	SGR908-0130	88	•	SGR908-0230	88	•	M30×1.5	36	30.3	36	16	4	2	17
SGR908-0033	119	•	SGR908-0133	124	•	SGR908-0233	124	•	M33×2	39	33.3	39	16	5	2	17
SGR908-0042	187	•	SGR908-0142	194	•	SGR908-0242	194	•	M42×2	49	42.3	49	16	5	2	22
SGR908-0048	240	•	SGR908-0148	248	•	SGR908-0248	248	•	M48×2	55	48.3	55	16	5	2	24
SGR908-0050	6	•	SGR908-0150	7	•	SGR908-0250	7	•	G1/8-28	14	10.0	13.5	8	3	1	6
SGR908-0052	14	•	SGR908-0152	15	•	SGR908-0252	15	•	G1/4-19	18	13.4	18	12	3	1.5	6
SGR908-0054	22	•	SGR908-0154	24	•	SGR908-0254	24	•	G3/8-19	22	17.0	21	12	3	1.5	8
SGR908-0056	41	•	SGR908-0156	43	•	SGR908-0256	43	•	G1/2-14	26	21.3	26	14	4	1.5	10
SGR908-0058	53	•	SGR908-0158	56	•	SGR908-0258	56	•	G3/4-14	32	26.7	32	16	4	2	12
SGR908-0060	119	•	SGR908-0160	124	•	SGR908-0260	124	•	G1-11	39	33.5	39	16	5	2	17
SGR908-0062	185	•	SGR908-0162	192	•	SGR908-0262	192	•	G1 1/4-11	49	42.2	49	16	5	2	22
SGR908-0064	237	•	SGR908-0164	244	•	SGR908-0264	244	•	G1 1/2-11	55	48.1	55	16	5	2	24

**Sp. 特長**

- 型式A(無墊圈)，型式AC(銅墊圈)，型式AA(鋁墊圈)
- 型式AC，型式AA請參考SGR7603平墊圈
- 抗拉強度：500N/mm<sup>2</sup>

 訂貨： 交期： 天

SGR908-0008

**Te. 技術資料**

- G管用平行螺牙詳細尺寸，請參考“技術資料”單元