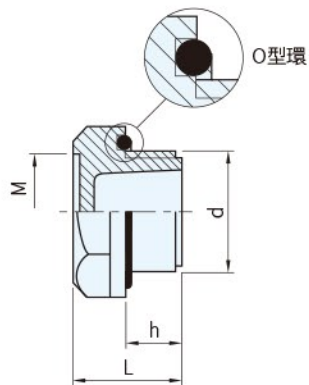
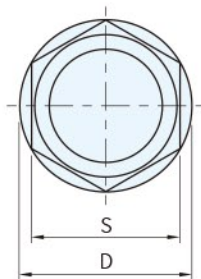


RoHS



本體	O型環	
材質	顏色	材質
PA	黑	NBR

品號	d	h	D	S	L	M	鎖緊力 (N.m)	庫存
TNR-197	G1/2-14	11	32	27	20	20.5	8~10	•
TNR-198	G3/4-14	12	37	32	22	25	10~12	•
TNR-199	G1-11	13	44	38	23	31	12~15	•

Te. 技術資料

- ・ G管用平行螺牙詳細尺寸，請參考“技術資料”單元
- ・ 使用溫度max.100°C

 訂貨： 交期：

TNR-197

Wa. 注意

- ・ 請勿使用於水箱(此塑料會吸水而膨脹)
- ・ 請勿使用於汽油或酒精的容器