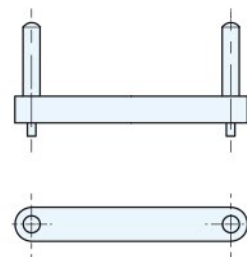
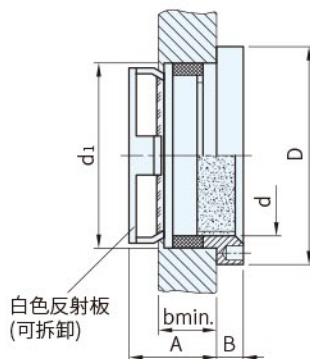
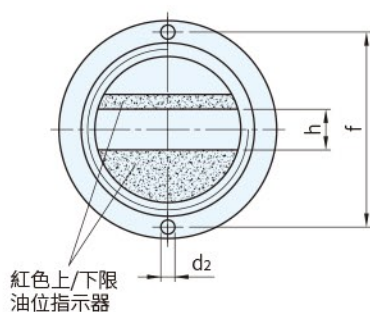


RoHS



本體	面板	密封環
材質	材質	材質
鋁	PMMA	NBR



安裝工具

品號	備註	d	d1 H11	A	B	D	d2	b	f ±0.1	h	質量 (g)	庫存	安裝工具	庫存
SGR537-0016	無上/下限 油位指示	16	20	15	3.5	25	2.2	9	21	5	8	·	SGR537.1-0816	·
SGR537-0022		22	28	15	4.5	35	3	10	30	6	17	·	SGR537.1-0822	·
SGR537-0032		32	38	18	5.5	45	3	12	40	8	34	·	SGR537.1-0832	·
SGR537-0050		50	58	22	5.5	64	3	14	58.5	10	80	·	SGR537.1-0850	·
SGR537-0116	有上/下限 油位指示	16	20	15	3.5	25	2.2	9	21	5	8	·	SGR537.1-0816	·
SGR537-0122		22	28	15	4.5	35	3	10	30	6	17	·	SGR537.1-0822	·
SGR537-0132		32	38	18	5.5	45	3	12	40	8	34	·	SGR537.1-0832	·
SGR537-0150		50	58	22	5.5	64	3	14	58.5	10	80	·	SGR537.1-0850	·

Sp. 特長

- SGR537油鏡安裝不需使用螺絲
- SGR537油鏡適用於無壓力或輕壓力的油箱

 訂貨： 交期： 天

SGR537-0016

Ps. 備註

- 白色反射板是可拆卸式
- 使用溫度max.80°C
- SGR537安裝時，將油鏡壓入d1(H11)的圓孔中，再使用安裝工具旋緊鋁製環形螺帽，同時將密封圈旋緊到接觸面；拆卸時與上述順序相反