

RoHS

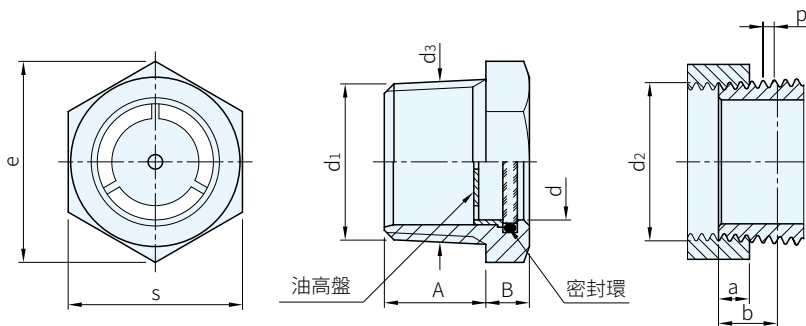


有油高盤



無油高盤

本體	油鏡窗	密封環
材質	材質	材質
銅	ESG玻璃	VITON



有油高盤		無油高盤		d	d ₁	d ₂	d ₃	A	B	e	s
品號	庫存	品號	庫存								
SGR743.8-0010	·	SGR743.8-0110	·	11	R 3/8	Rp 3/8	16.7	13	6	21.9	19
SGR743.8-0012	·	SGR743.8-0112	·	14	R 1/2	Rp 1/2	20	17	7	27.7	24
SGR743.8-0014	·	SGR743.8-0114	·	18	R 3/4	Rp 3/4	26.4	18	8	31.2	27
SGR743.8-0016	·	SGR743.8-0116	·	24	R 1	Rp 1	33.2	21	9	41.6	36
SGR743.8-0018	·	SGR743.8-0118	·	32	R 1 1/4	Rp 1 1/4	42	23	9	51.5	44.5

有油高盤 品號	無油高盤 品號	a	b	p	質量 (g)
SGR743.8-0010	SGR743.8-0110	6.4	10.1	1.337	19
SGR743.8-0012	SGR743.8-0112	8.2	13.2	1.814	33
SGR743.8-0014	SGR743.8-0114	9.5	14.5	1.814	50
SGR743.8-0016	SGR743.8-0116	10.4	16.8	2.309	93
SGR743.8-0018	SGR743.8-0118	12.7	19.1	2.309	149

訂貨： 交期： 天
SGR743.8-0010

SP. 特長

- SGR743.8油鏡可用於加壓油箱
- 使用溫度max.180°C

PS. 備註

- SGR743.8油鏡具有圓錐螺紋，當鎖緊公螺紋R時，相對應的母螺紋Rp會將其鎖緊。在基準面上R公螺紋的直徑與Rp母螺紋相同
- 可配合使用密封膠，進行密封