

RoHS

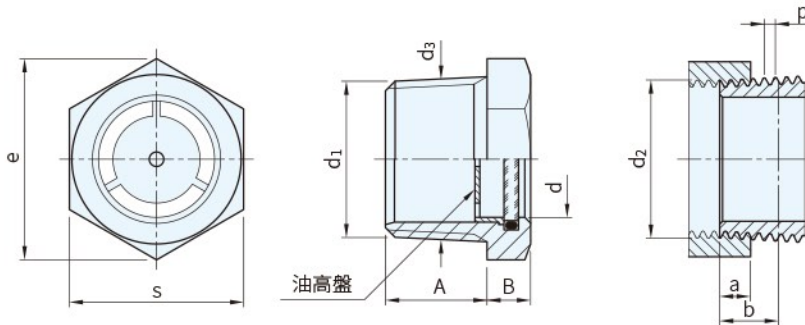


有油高盤



無油高盤

| 本體 材質 | 面板 材質 | 密封環 材質 |
|----------|----------|-----------|
| 銅 | 浮法玻璃 | NBR |



| 有油高盤 | | 無油高盤 | | d | d ₁ | d ₂ | d ₃ | A | B | e | s |
|---------------|----|---------------|----|----|----------------|----------------|----------------|----|---|------|------|
| 品號 | 庫存 | 品號 | 庫存 | | | | | | | | |
| SGR743.7-0010 | · | SGR743.7-0110 | · | 11 | R 3/8 | Rp 3/8 | 16.7 | 15 | 6 | 22 | 19 |
| SGR743.7-0012 | · | SGR743.7-0112 | · | 14 | R 1/2 | Rp 1/2 | 21 | 16 | 7 | 27.5 | 24 |
| SGR743.7-0014 | · | SGR743.7-0114 | · | 18 | R 3/4 | Rp 3/4 | 26.4 | 18 | 8 | 33 | 27 |
| SGR743.7-0016 | · | SGR743.7-0116 | · | 24 | R 1 | Rp 1 | 33.2 | 21 | 9 | 40.5 | 35 |
| SGR743.7-0018 | · | SGR743.7-0118 | · | 32 | R 1 1/4 | Rp 1 1/4 | 42 | 23 | 9 | 51.5 | 44.5 |

| 有油高盤 品號 | 無油高盤 品號 | a | b | p | 質量 (g) |
|---------------|---------------|------|------|-------|-----------|
| SGR743.7-0010 | SGR743.7-0110 | 6.4 | 10.1 | 1.337 | 19 |
| SGR743.7-0012 | SGR743.7-0112 | 8.2 | 13.2 | 1.814 | 33 |
| SGR743.7-0014 | SGR743.7-0114 | 9.5 | 14.5 | 1.814 | 50 |
| SGR743.7-0016 | SGR743.7-0116 | 10.4 | 16.8 | 2.309 | 93 |
| SGR743.7-0018 | SGR743.7-0118 | 12.7 | 19.1 | 2.309 | 149 |

 訂貨： 交期：

SGR743.7-0010

Sp. 特長

- SGR743.7油鏡可用於加壓油箱
- 使用溫度max.100°C

Ps. 備註

- SGR743.7油鏡具有圓錐螺紋，當鎖緊公螺紋R時，相對應的母螺紋Rp會將其鎖緊。在基準面上R公螺紋的直徑與Rp母螺紋相同
- 可配合使用密封膠，進行密封