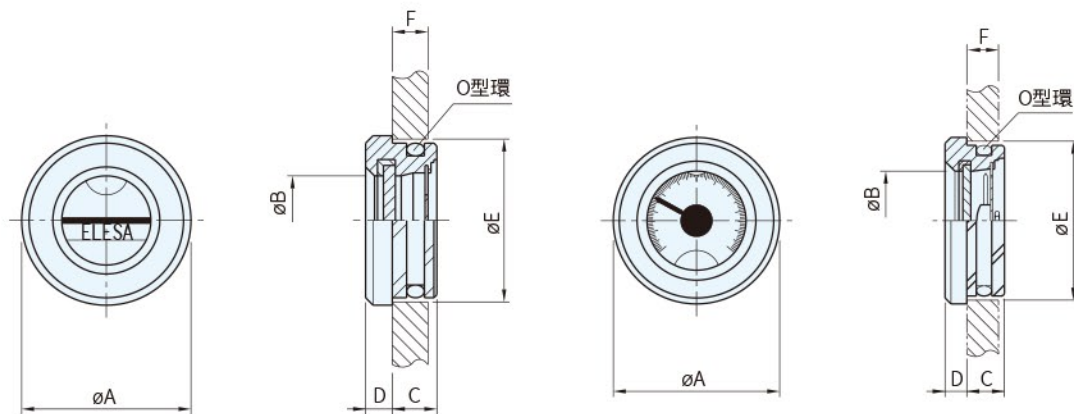




本體	面板	油高盤	O型環
材質	顏色	材質	材質
PA	黑	PAT/AR	鋁
			NBR



HRT

HRT.T

品號	A	B	C	D	E	F (min.)	質量 (g)	庫存
HRT-010	28	15	7	4.5	26 $^{+0.2}_0$	6	9	•
HRT-020	36	20	10	5.5	32 $^{+0.2}_0$	8	15	•
HRT-030	42	25			38 $^{+0.2}_0$		19	•
HRT-040	64	40	11		60 $^{0}_{-0.2}$	9	45	•

**Sp. 特長**

- ・ 壓入裝配
- ・ 強化透明窗

**Ex. 使用例**

- ・ 使用在油高顯示
- ・ 裝配時油面鏡要保持水平，以塑膠(橡膠)槌輕敲之
- ・ 必要時油面鏡上放置軟質板後輕敲

**Wa. 注意**

- ・ E尺寸是鑽孔孔徑
- ・ 請勿使用於水箱(此塑料會吸水而膨脹)
- ・ 請勿使用於汽油或酒精的容器
- ・ 裝配方法：  
裝配孔倒角1C，裝配時O型環上塗上黃油，以防止O型環損傷

訂貨： 交期： 天  
HRT-010

**Te. 技術資料**

- ・ 使用溫度max.100°C

品號	A	B	C	D	E	F (min.)	質量 (g)	庫存
HRT.T-130	42	25	10	5.5	38 $^{+0.2}_0$	8	19	•
HRT.T-140	64	40	11		60 $^{0}_{-0.2}$		9	45

**Sp. 特長**

- ・ 壓入裝配
- ・ 強化透明窗
- ・ 溫度表示 0~100°C

**Te. 技術資料**

- ・ 使用溫度max.100°C

**Wa. 注意**

- ・ E尺寸是鑽孔孔徑
- ・ 請勿使用於水箱(此塑料會吸水而膨脹)
- ・ 請勿使用於汽油或酒精的容器
- ・ 裝配方法：  
裝配孔倒角1C，裝配時O型環上塗上黃油，以防止O型環損傷

訂貨： 交期： 天  
HRT.T-130