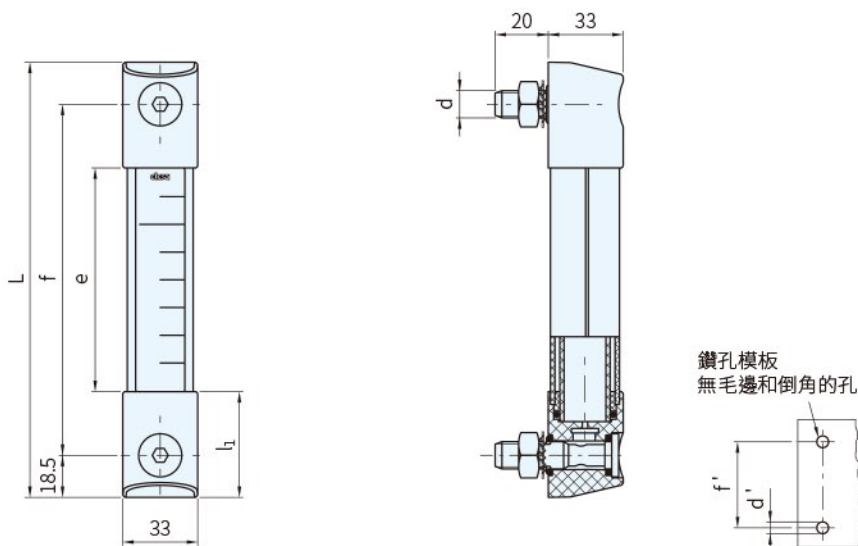




安裝端點		文字盤			支架	
材質	顏色	材質	處理	顏色	材質	顏色
PA+玻纖	黑	鋁	塗裝	白	鋁	本色



f	d	L	l1	e	d'	f'	C#	質量
76	M10	113	35.5	42	10.5	76 ± 0.2	12	183
127	M12	164	46.5	71	12.5	127 ± 0.5	12	220
176	M12	213	46.5	120	12.5	176 ± 0.5	12	250
254	M12	291	46.5	198	12.5	254 ± 0.5	12	298
381	M12	418	46.5	325	12.5	381 ± 0.5	12	377
508	M12	545	46.5	452	12.5	508 ± 0.5	12	455

PS 備註

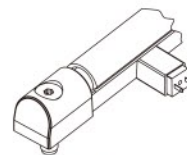
- # 最大鎖附扭力
- 可搭配電子套件SLCK(圖二)

SP 特長

- 油錶內文字從任何角度皆可讀取
- 文字盤亦可拆卸，可以自行印字於上

Te 技術資料

- 使用溫度：
HCK：max.100°C (帶油)，min.-30°C
HCK-GL：max.100°C (使用油液、水及乙二醇基液)，min.-30°C
HCK-GL-SST：max.130°C (使用油液、水及乙二醇基液)，min.-30°C
實驗室測試結果顯示，在高達150/160°C及5/6 bar壓力下，該款指示器具有極好的耐高溫性能
- 在23°C的溫度下，在有限的時間內用以下液體，進行實驗室試驗，其阻力係數遠高於35 bar
HCK：採用CB68型液壓系統的礦物油(根據ISO 3498)
HCK-GL：採用CB68型液壓系統的礦物油(根據ISO 3498)或是水/乙二醇基溶液(50%)
- 需使用其它液體在不同的壓力和溫度下，請聯繫伍全
- 建議根據實際工作情況驗證產品的適用性

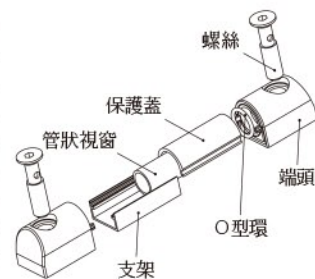


圖二

標準型號配置表

型號 - ① - ② - ③ - ④ - ⑤ - ⑥
HCK - 76 - ZN - M10 - NBR - PC - P

① 中心孔間距 (f)	76	76 mm
	127	127 mm
	176	176 mm
	254	254 mm
	381	381 mm
	508	508 mm
② 螺絲、螺帽和華司	ZN	鍍鋅鋼
	SST	AISI 303不銹鋼螺絲、AISI 304不銹鋼螺帽和華司
③ 螺紋尺寸	M10	M10 (用於中心孔間距76 mm)
	M12	M12 (用於中心孔間距127~508 mm)
④ 密封圈	NBR	用於最大連續工作溫度100°C的NBR O形環
	FKM	用於最大連續工作溫度130°C的FKM O形環 (VITON®)
⑤ 管狀液位視窗	PC	用於油液的聚碳酸酯透明管
	GL	用於油液、水或水/乙二醇基溶液(50%)的硬質玻璃透明管(隨貨提供保護蓋)
⑥ 透明保護蓋	P	聚碳酸酯 PC, 可拆除後進行清潔
	NP	不帶保護蓋(用於PC的管狀視窗)



HCK-ZN-PC-P		HCK-ZN-GL-P		HCK-ZN-PC-NP	
品號	描述	品號	描述	品號	描述
-	-	SELS-111004	HCK.76-ZN-M10-NBR-GL-P	-	-
SELS-111011	HCK.127-ZN-M12-NBR-PC-P	SELS-111014	HCK.127-ZN-M12-NBR-GL-P	SELS-111011-NP	HCK.127-ZN-M12-NBR-PC-NP
SELS-111021	HCK.176-ZN-M12-NBR-PC-P	SELS-111024	HCK.176-ZN-M12-NBR-GL-P	SELS-111021-NP	HCK.176-ZN-M12-NBR-PC-NP
SELS-111031	HCK.254-ZN-M12-NBR-PC-P	SELS-111034	HCK.254-ZN-M12-NBR-GL-P	SELS-111031-NP	HCK.254-ZN-M12-NBR-PC-NP
SELS-111041	HCK.381-ZN-M12-NBR-PC-P	SELS-111044	HCK.381-ZN-M12-NBR-GL-P	SELS-111041-NP	HCK.381-ZN-M12-NBR-PC-NP
SELS-111051	HCK.508-ZN-M12-NBR-PC-P	SELS-111054	HCK.508-ZN-M12-NBR-GL-P	SELS-111051-NP	HCK.508-ZN-M12-NBR-PC-NP
-	-	SELS-112029	HCK.76-ZN-M10-FKM-GL-P	-	-
SELS-113131	HCK.127-ZN-M12-FKM-PC-P	SELS-113175	HCK.127-ZN-M12-FKM-GL-P	SELS-113131-NP	HCK.127-ZN-M12-FKM-PC-NP
SELS-114131	HCK.176-ZN-M12-FKM-PC-P	SELS-114175	HCK.176-ZN-M12-FKM-GL-P	SELS-114131-NP	HCK.176-ZN-M12-FKM-PC-NP
SELS-116231	HCK.254-ZN-M12-FKM-PC-P	SELS-116275	HCK.254-ZN-M12-FKM-GL-P	SELS-116231-NP	HCK.254-ZN-M12-FKM-PC-NP
SELS-117141	HCK.381-ZN-M12-FKM-PC-P	SELS-117185	HCK.381-ZN-M12-FKM-GL-P	SELS-117141-NP	HCK.381-ZN-M12-FKM-PC-NP
SELS-118051	HCK.508-ZN-M12-FKM-PC-P	SELS-118095	HCK.508-ZN-M12-FKM-GL-P	SELS-118051-NP	HCK.508-ZN-M12-FKM-PC-NP

HCK-SST-PC-P		HCK-SST-GL-P		HCK-SST-PC-NP	
品號	描述	品號	描述	品號	描述
-	-	SELS-112059	HCK.76-SST-M10-NBR-GL-P	-	-
SELS-113301	HCK.127-SST-M12-NBR-PC-P	SELS-113345	HCK.127-SST-M12-NBR-GL-P	SELS-113301-NP	HCK.127-SST-M12-NBR-PC-NP
SELS-114271	HCK.176-SST-M12-NBR-PC-P	SELS-114315	HCK.176-SST-M12-NBR-GL-P	SELS-114271-NP	HCK.176-SST-M12-NBR-PC-NP
SELS-116381	HCK.254-SST-M12-NBR-PC-P	SELS-116425	HCK.254-SST-M12-NBR-GL-P	SELS-116381-NP	HCK.254-SST-M12-NBR-PC-NP
SELS-117291	HCK.381-SST-M12-NBR-PC-P	SELS-117335	HCK.381-SST-M12-NBR-GL-P	SELS-117291-NP	HCK.381-SST-M12-NBR-PC-NP
SELS-118201	HCK.508-SST-M12-NBR-PC-P	SELS-118245	HCK.508-SST-M12-NBR-GL-P	SELS-118201-NP	HCK.508-SST-M12-NBR-PC-NP
-	-	SELS-111005	HCK.76-SST-M10-FKM-GL-P	-	-
SELS-113433	HCK.127-SST-M12-FKM-PC-P	SELS-111015	HCK.127-SST-M12-FKM-GL-P	SELS-113433-NP	HCK.127-SST-M12-FKM-PC-NP
SELS-114411	HCK.176-SST-M12-FKM-PC-P	SELS-111025	HCK.176-SST-M12-FKM-GL-P	SELS-114411-NP	HCK.176-SST-M12-FKM-PC-NP
SELS-116521	HCK.254-SST-M12-FKM-PC-P	SELS-111035	HCK.254-SST-M12-FKM-GL-P	SELS-116521-NP	HCK.254-SST-M12-FKM-PC-NP
SELS-117431	HCK.381-SST-M12-FKM-PC-P	SELS-111045	HCK.381-SST-M12-FKM-GL-P	SELS-117431-NP	HCK.381-SST-M12-FKM-PC-NP
SELS-118341	HCK.508-SST-M12-FKM-PC-P	SELS-111055	HCK.508-SST-M12-FKM-GL-P	SELS-118341-NP	HCK.508-SST-M12-FKM-PC-NP

備註

· VITON®是杜邦陶氏彈性體公司的註冊商標

訂貨： 品號 交期： 15 天

SELS-111011