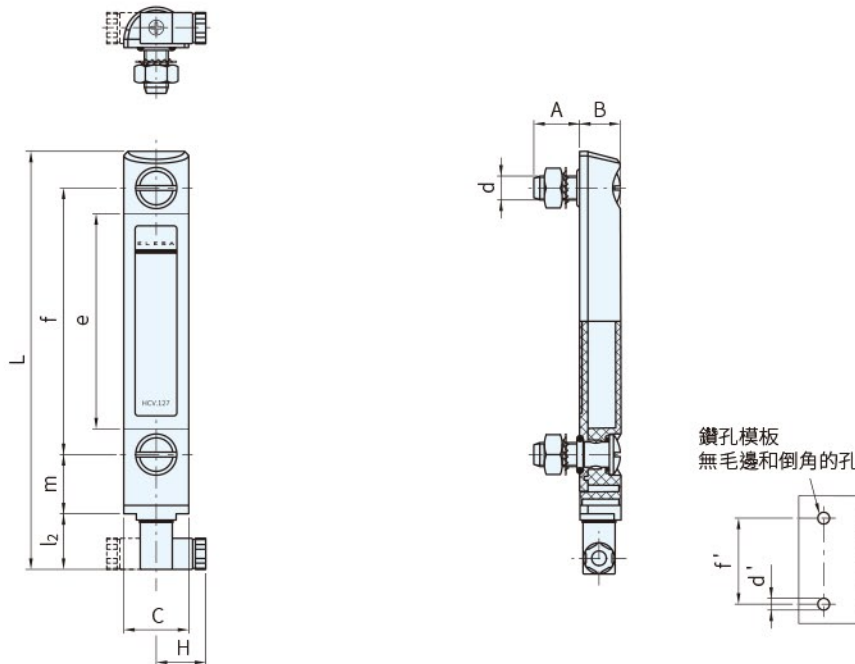




本體	文字盤			螺絲、螺帽、華司		感測器+出線端		O型環
	材質	處理	顏色	材質	處理	材質	顏色	材質
PAT	鋁	塗裝	白	鋼	鍍鋅	PA+玻纖	黑	NBR



品號	f	d	A	B	C	H	L	e	l ₂	m	d' -0.2	f' ±0.2	C# [Nm]
SELS-11194	127	M12	21.8	20	31	25.5	201.5	97	29	28	12.5	127	12

Ps. 備註

- # 最大鎖附扭力
- 感測器+出線端：防水，溫度感測探針。探針由鉑電阻製成，可根據溫度變換自身的歐姆電阻
- 旋轉接頭：內置電纜接頭和觸點固定座。前部或側向輸出(左邊或右邊)的設計可確保防潑水(保護等級為IP65級，符合EN 60529規範)

 訂貨： 交期： 天

SELS-11194

品號	描述	質量	庫存
SELS-11194	HCV.127-STL-AX-M12	149	·

Sp 特長

- 塑膠材質耐衝擊，不變色，對一般油品及化學品均具耐抗性
- 油錶內文字從任何角度皆可讀取
- 文字盤亦可拆卸，可以自行印字於上
- 完全密封式，不漏油
- 此產品除視覺控制外，還可使用類比電子信號，偵測溫度

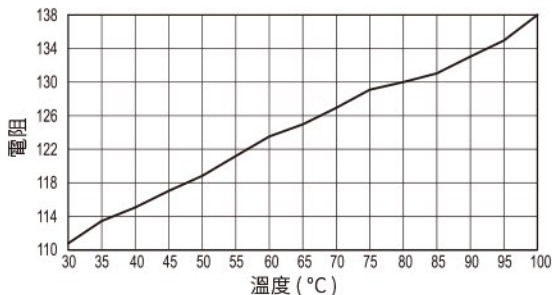
Wa 注意

- 本產品不具耐壓條件
- 請勿使用酒精成分藥品和洗淨液
- 使用磷酸化物時，必須更換適切的膠環
- 請勿將文字盤直接和油接觸，否則會產生變形
- 建議密封環貼合面的粗糙度應為 $Ra = 3 \mu m$

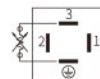
Te 技術資料

- 使用溫度 $\max. 90^{\circ}C$, $\min. -30^{\circ}C$
- 在 $23^{\circ}C$ 的溫度下，對礦物油CB68 (根據ISO3498) 進行實驗室試驗，該產品焊接處可承受的壓力最大值为18 bar
- 需使用其它液體在不同的壓力和溫度下，請聯繫伍全
- 建議根據實際工作情況驗證產品的適用性

電阻/溫度關係圖



電氣特性	溫度探針
電源供應	AC/DC
最大電流	1 mA
電線接頭	PG7 (用於皮套直徑 $\phi 6$ 或 $\phi 7$ mm)
導線截面積	Max. 1.5 mm^2
請勿將此液位計靠近磁場安裝	

**連接器安裝說明**

1. 拆卸連接器上的固定螺絲，然後將連接器從液位計取下，將觸點座取下後，擰開電線接頭
2. 將電線插入連接器(標準連接器)，並將電線連至觸點座上的3端子和接地，用於最高溫度感應
3. 將觸點座壓入連接器的對應位置，以完成安裝
4. 用固定螺絲將連接器固定在液位計上，然後擰緊電線插頭