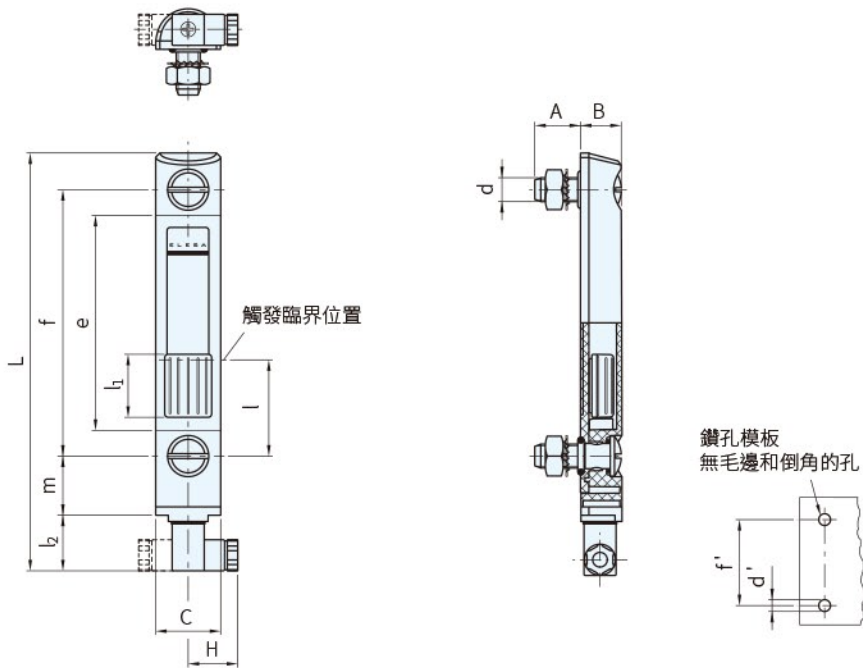




本體	文字盤			螺絲、螺帽、華司		浮子、感測器(高度&溫度)+出線端		O型環
材質	材質	處理	顏色	材質	處理	材質	顏色	材質
PAT	鋁	塗裝	白	鋼	鍍鋅	PA+玻纖	黑	NBR



品號	f	d	A	B	C	H	L	e	l	l ₁	l ₂	m	d' -0.2	f' ±0.2	C# [Nm]
SELS-11197	127	M12	21.8	20	31	25.5	201.5	97	50	30	29	28	12.5	127	12
SELS-11198	127	M12	21.8	20	31	25.5	201.5	97	50	30	29	28	12.5	127	12

備註

- # 最大鎖附扭力
- 浮子：內置磁性元件，在浮子到達觸發位置時，觸發電子接點，發出警報 (根據ISO3498，在23°C下使用CB68型礦物油測得的數據)
- 感測器+出線端：防水，內置繼電器(簧片)，兩根導線，溫度感測探針。探針由鉑電阻製成，可根據溫度變換自身的歐姆電阻
- 旋轉接頭：內置電纜接頭和觸點固定座。前部或側向輸出(左邊或右邊)的設計可確保防潑水(保護等級為IP65級，符合EN 60529規範)

訂貨： 交期：

SELS-11197

品號	描述	質量	庫存
SELS-11197	HCV.127-E-STL-AX-NO-M12	223	•
SELS-11198	HCV.127-E-STL-AX-NC-M12	223	•

Sp 特長

- 塑膠材質耐衝擊，不變色，對一般油品及化學品均具耐抗性
- 油錶內文字從任何角度皆可讀取
- 文字盤亦可拆卸，可以自行印字於上
- 完全密封式，不漏油
- 此產品除視覺控制外，還可在油位降至最低時，發出電子信號。可使用類比電子信號，偵測溫度

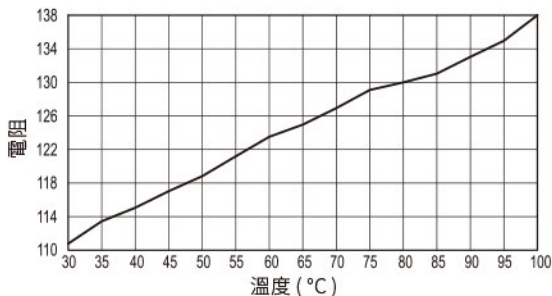
Wa 注意

- 本產品不具耐壓條件
- 請勿使用含酒精成分藥品和洗淨液
- 使用磷酸化物時，必須更換適切的膠環
- 請勿將文字盤直接和油接觸，否則會產生變形
- 建議密封環貼合面的粗糙度應為Ra = 3 μm

Te 技術資料

- 使用溫度max.90°C，min.-30°C
- 在23°C的溫度下，對礦物油CB68（根據ISO3498）進行實驗室試驗，該產品焊接處可承受的壓力最大值為18 bar
- 需使用其它液體在不同的壓力和溫度下，請聯繫伍全
- 建議根據實際工作情況驗證產品的適用性

電阻/溫度關係圖

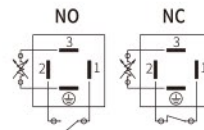


電氣特性	溫度探針
電源供應	AC/DC
最大電流	1 mA
電線接頭	PG7 (用於皮套直徑 $\phi 6$ 或 $\phi 7$ mm)
導線截面積	Max. 1.5 mm ²
請勿將此液位計靠近磁場安裝	

電氣特性	最低液位感測器
電源供應	AC/DC
電子觸點	NC常閉開
最高應用電壓	NO: 140 Vac, 200 Vdc NC: 140 Vac, 150 Vdc
最大切換電流	1 A
最大電流	NO: 1.2 A NC: 2 A
最大交換功率	NO: 10 Va NC: 20 Va
電線接頭	PG7 (用於皮套直徑 $\phi 6$ 或 $\phi 7$ mm)
導線截面積	Max. 1.5 mm ²
請勿將此液位計靠近磁場安裝	

最低液位感測器的功能

- HCV-E-STL-AX-NO: 到達最低液位時，電子觸點關閉
- HCV-E-STL-AX-NC: 到達最低液位時，電子觸點開啟



連接器安裝說明

1. 拆卸連接器上的固定螺絲，然後將連接器從液位計取下將觸點座取下後，擰開電線接頭
2. 將電線插入連接器（標準連接器），並將電線連至觸點座上的1和2端子，用於最低液位感應。將電線連至觸點座上的3端子和接地，用於溫度探針
3. 將觸點座壓入連接器的對應位置，以完成安裝
4. 用固定螺絲將連接器固定在液位計上，然後擰緊電線插頭