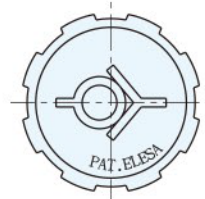


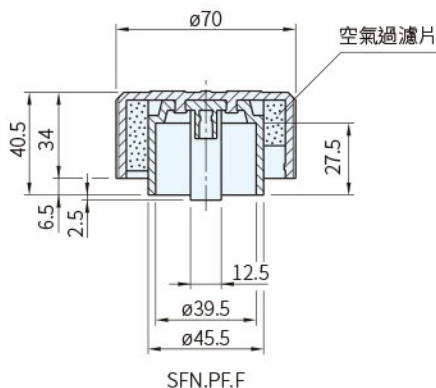


SFN.PF.F

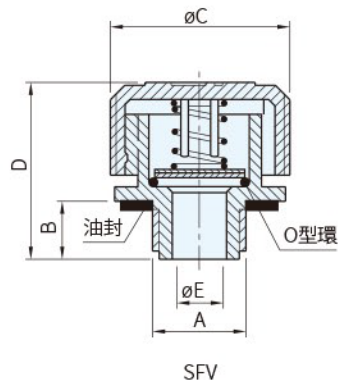
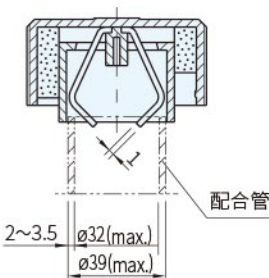
SFV



Type	本體	蓋子	彈片		牙部	彈簧	空氣過濾片 (過濾性40μ)	油封
	材質	顏色	材質	顏色	顏色	材質	材質	材質
SFN.PF.F	PA	橘	鋼	染黑	-	-	PU	-
SFV			-	-	黑	SUS		NBR



SFN.PF.F



SFV

品號	適用管徑	質量 (g)	庫存
SFN.PF.F-010	外徑 max.ø39 (mm) 內徑 max.ø32 (mm)	67	.

**Sp. 特長**

- 壓入固定裝配
- 此型產品有通氣構造鎖緊狀態時空氣也可自由流通
- 油的溫度快速上昇油桶內部產生大壓力差時，內外空氣可迅速平衡，安全性佳。尤其適用於增壓器和減壓器使用場合，油量增減變化量很大時
- 通氣孔內藏空氣過濾片，不致產生油膜造成環境污染

**Wa. 注意**

- 請勿使用於水箱(此塑料會吸水而膨脹)
- 請勿使用於汽油或酒精的容器

訂貨：  交期：  天  
SFN.PF.F-010

**Te. 技術資料**

- 使用溫度max.120°C

作動壓 10 mbar		作動壓 100 mbar		A	B	C	D	E	質量 (g)
品號	庫存	品號	庫存						
SFV-010	.	SFV-011	.	G1/4-19	9.5	31	29.5	8	11
SFV-020	.	SFV-021	.	G3/8-19					
SFV-030	.	SFV-031	.	G1/2-14					
SFV-040	.	SFV-041	.	G3/4-14	11.5	42	36.5	10	12
SFV-050	.	SFV-051	.	G1-11					
SFV-110	.	SFV-111	.	M16×1.5	9.5	31	29.5	17	12
SFV-120	.	SFV-121	.	M18×1.5					
SFV-130	.	SFV-131	.	M20×1.5					
SFV-140	.	SFV-141	.	M22×1.5					
									13

**Sp. 特長**

- 排氣蓋
- 定壓作動 10 mbar (10<sup>3</sup> Pa)  
100 mbar (10<sup>4</sup> Pa)
- 桶內氣壓達到一定壓力時，閥自動打開，高壓空氣排出
- 減速器、空壓機變壓機等皆可使用

**Wa. 注意**

- 請勿使用於水箱(此塑料會吸水而膨脹)
- 請勿使用於汽油或酒精的容器

訂貨：  交期：  天  
SFV-010

**Te. 技術資料**

- 使用溫度max.120°C
- G管用平行螺牙詳細尺寸，請參考“技術資料”單元