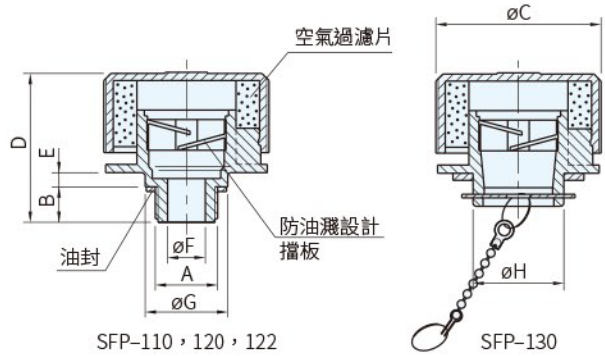




SFP

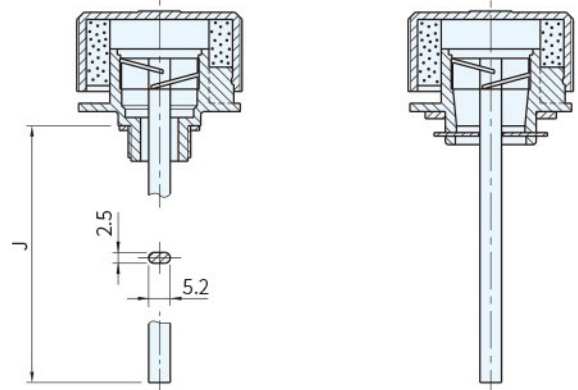


SFP.A



SFP-110, 120, 122

SFP-130



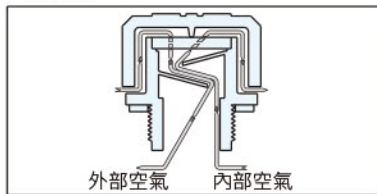
SFP.A-111, 121, 123

SFP.A-131

本體	蓋子	牙部	空氣過濾片 (過濾性40 μ)	擋板	油高指示	油封
材質	顏色	顏色	材質	顏色	材質	處理
PA	橘	黑	PU	灰	鋼	鍍鋅
						NBR

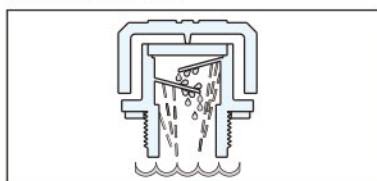
SFP 無油高指示			SFP.A 有油高指示			A	B	C	D	E	F	G	H	J	
品號	質量 (g)	庫存	品號	質量 (g)	庫存										
SFP-110	80	·	SFP.A-111	100	·	G3/4-14	15	70	63	6	16	35	-	-	173
SFP-120	80	·	SFP.A-121	105	·	G1 1/4-11	17		59	-	23	-			-
SFP-122	85	·	SFP.A-123	110	·	G2									
SFP-130	90	·	SFP.A-131	100	·	-	14		56		23		39		

特長
通氣構造



- 此型產品有通氣構造鎖緊狀態時空氣也可自由流通
- 油的溫度快速上昇油桶內部產生大壓力差時，內外空氣可迅速平衡，安全性佳尤其適用於增壓器和減壓器使用場合，油量增減變化量很大時

跳油漏油防止構造



- 內部特殊的傾斜翼，一般使用條件下可防止跳油和漏油。另外通氣孔，內藏空致產生油膜造成環境污染

注意

- 請勿使用於水箱(此塑料會吸水而膨脹)
- 請勿使用於汽油或酒精的容器
- SFP-130具有安全鏈

訂貨： 交期： 天
SFP-110

技術資料

- G管用平行螺牙詳細尺寸，請參考“技術資料”單元
- 使用溫度max.120°C
- 通氣性標準表

