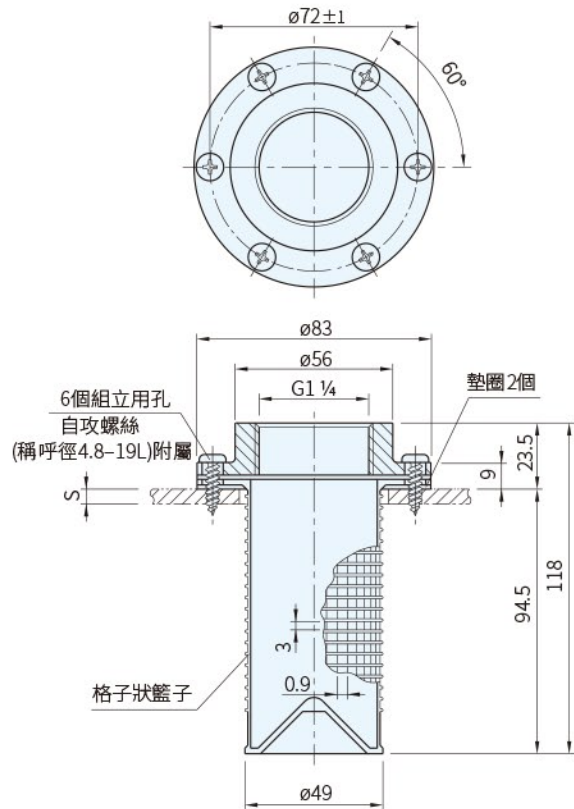


RoHS



法蘭		籃子 (格子0.9×3mm)		墊圈	自攻螺絲	
材質	顏色	材質	顏色	材質	材質	處理
PA	黑	PP	黑	NBR	鋼	鍍鋅

## 過濾器

品號	質量 (g)	庫存
FRF.C-010	105	·

訂貨：  交期：  天  
FRF.C-010

## Wa. 注意

- 請勿使用於水箱(此塑料會吸水而膨脹)
- 請勿使用於汽油或酒精的容器
- 使用溫度max.90°C

## Ps. 備註

- 透氣蓋尺寸請參閱本單元

品號	質量(g)	備註
SFP-060	50	透氣蓋
SFP-120	80	
SFW-020	101	

## Te. 技術資料

- G管用平行螺牙詳細尺寸，請參閱技術資料單元
- 裝配加工  
以附屬的自攻螺絲組立時，依照油箱板厚S調整鑽孔孔徑

