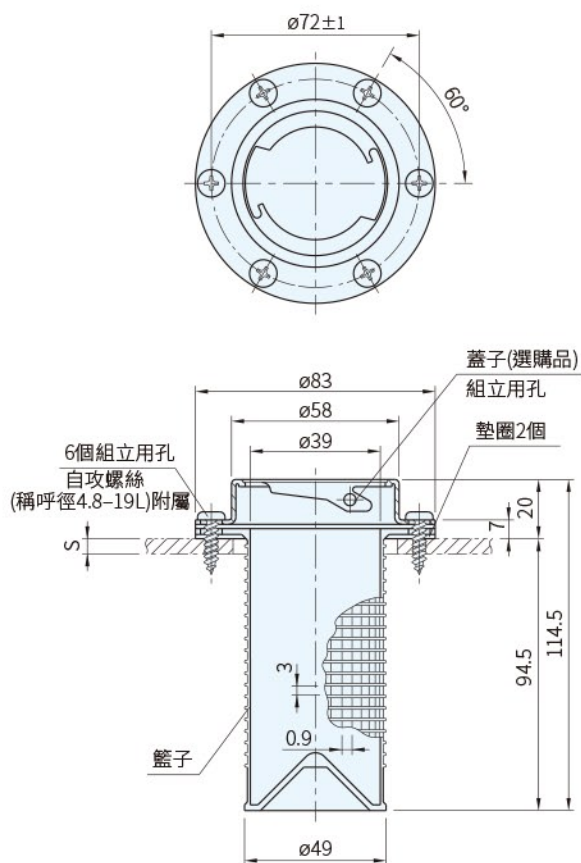


RoHS



| 法蘭 | | 籃子 (格子0.9×3mm) | | 墊圈 | 自攻螺絲 | |
|----|----|-------------------|----|-----|------|----|
| 材質 | 顏色 | 材質 | 顏色 | 材質 | 材質 | 處理 |
| 鋼 | 黑 | PP | 黑 | NBR | 鋼 | 鍍鋅 |

過濾器

| 品號 | 質量 (g) | 庫存 |
|-----------|-----------|----|
| FRB.C-010 | 125 | · |

訂貨： 交期： 天
FRB.C-010

Wa) 注意

- 請勿使用於水箱(此塑料會吸水而膨脹)
- 請勿使用於汽油或酒精的容器
- 使用溫度max.90°C

Ps) 備註

- 透氣蓋尺寸請參考本單元

| 品號 | 質量 (g) | 備註 |
|---------|-----------|-----|
| SFP-130 | 90 | 透氣蓋 |
| SFW-040 | 105 | |

Te) 技術資料

- 裝配加工
以附屬的自攻螺絲組立時，依照油箱板厚S調整鑽孔孔徑

