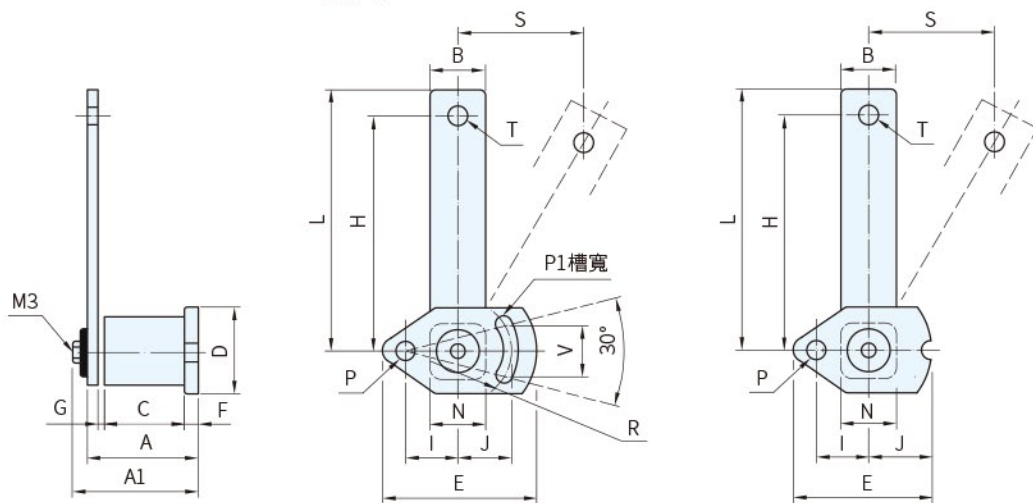


RoHS



RSC-05



RSC-05

· M3 輔助螺絲是為防止不正常使用之保護裝置必要時可以取下，不影響整體功能

品號	庫存	荷重範圍 Kgf	S 最大變位	A ±1	B	C	D	E	F	G	H
RSC-05	△	0-5	20	30	16	20	20	30	4	4	40
RSB-10	△	0-10	40	51	20	36	35	52	6	5.5	80
RSC-10		0-3.5	40								60
RSB-15	△	0-15	50	63	25	47	40	70	8		100
RSC-15		0-21	50								70
RSC-45	△	0-45	55	91	38	68	50	80	12	7	110

品號	L	I	J	M3	N	P	P1 槽寬	R	T	V	A1 ±1
RSC-05	47	13	12	M5×15	17	5.2	-	-	M6	-	-
RSB-10	92	17	18	M6×20	22	7	7	35	10	17.5	57
RSC-10	70										
RSB-15	112	25	25	M8×25	30	8.5	8.5	50	10	25	71.5
RSC-15	80										
RSC-45	125	29	31	M10×30	42	9	-	60	12	30	101

特長

- 自動調整鏈條 (時規) 皮帶張力、補償齒隙及伸張滑差
- 吸收鏈條皮帶之起動震動及運轉中之脈動現象，提高機械精度及壽命
- 降低傳動噪音，增加鏈條皮帶壽命
- 防止齒形皮帶跳齒及三角皮角打滑
- 鏈輪到機壁之距離可調
- 安裝簡便，節省成本

訂貨：品號 交期：3 天

RSC-05