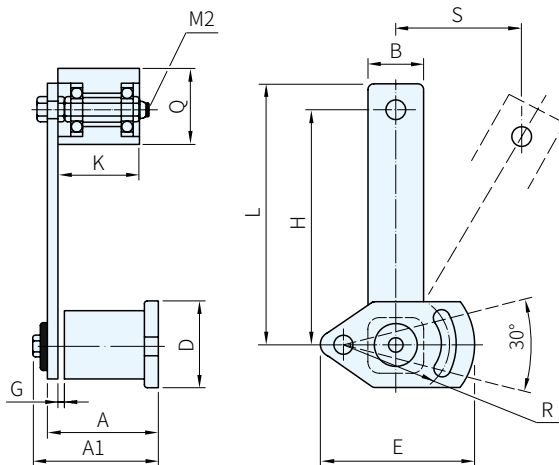


RoHS



Type	品名	平面輪材質
RSB-R	彈性惰輪+加長型附平面輪	塑鋼
RSC-R	彈性惰輪+標準型附平面輪	

· 其它尺寸請參考RSB、RSC惰輪架

品號	庫存	荷重範圍 Kgf	S 最大變位	適用皮帶	A1 ±1	A ±0.5	B	D	E	G	H	L	Q	K	M2	R
RSC-05-14R	△	0-5	20	M	-	30	16	20	30	4	40	47	-	14	M6×30	-
RSB-10-27R	△	0-10	40	A	57	51	20	35	52	5.5	80	92	27	M10×50	35	
RSC-10-27R		0-13.5	30								60	70				
RSB-15-27R	△	0-15	50	B	71	63	25	40	70	5.5	100	112	39	M10×60	50	
RSC-15-27R		0-21	35								70	80				
RSB-15-45R	△	0-15	50	B	71	63	25	40	70	5.5	100	112	45	M10×60	50	
RSC-15-45R		0-21	35								70	80				
RSC-45-65R	△	0-45	55	C	98	91	38	50	80	7	110	125	65	M12×80	60	

Wa. 注意

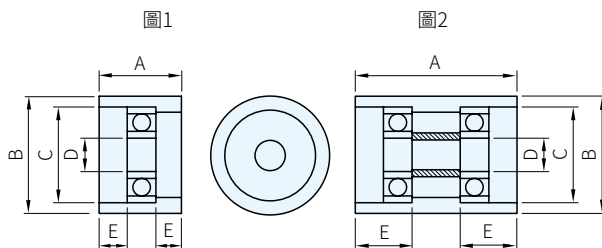
- 14R 及 27R 培林為單一個
- 培林為一般用，超高速使用時請先說明

訂貨： 交期：

RSC-05-14R

■ 平面輪

型式	庫存	備註	A	B	C	D	E	軸承品號×數量
14R	·	圖1	14	25	19	6	4	626Z×1
27R	·		27		30	10	9	6200Z×1
45R	·	圖2	45	42			15	6200Z×2
65R	·		65		32	12	22.5	6201Z×2



Ps. 備註

- 按裝彈性惰輪須先預押所需角度(10-25°) 才能發揮自動調整及防震功能
- 惰輪按裝請裝於鬆馳側如圖右
- 正逆轉時請於兩側按裝，若僅按裝一側時，須注意逆轉拉緊時惰輪角度不得大於30°
- 彈性惰輪壽命為半永久性，但使用角度請勿超過30°，否則有破壞之虞
- 輔助螺絲為預防不當使用時之保護裝置，必要時可以取下，不會影響整體之功能
- 外側使用時請勿取下輔助螺絲，否則使用角度請勿超過15°

