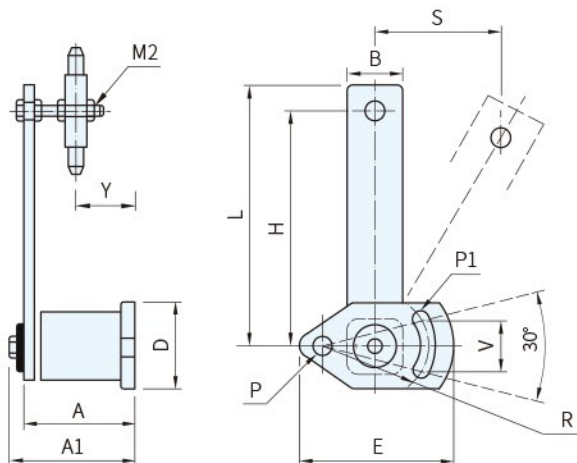




單排鏈輪



雙排鏈輪



Type	品名
RSB-S	彈性惰輪+加長型附單排齒輪
RSC-S	彈性惰輪+標準型附單排齒輪
RSC-D	彈性惰輪+標準型附雙排齒輪

· 其它尺寸請參考RSB、RSC惰輪架

鏈條 NO	齒數	註	品號	庫存	S 最大變位	A ±1	A1 ±1	B	D	E	H	L	R	M2	Y (可調)	P	P1 槽寬	V	備註
25(2分)	-	-	RSC-05-25S	△	20	30	-	16	20	30	40	47	-	M6×30	-	5.2	-	-	標準型
35(3分)	16	※	RSC-10-35S	△	30	51	57	20	35	52	60	70	35	M10×50	13-40	7	7	17.5	標準型
		◎	RSB-15-35S	△	50	63	71.5	25	40	70	100	112	50	M10×60	15-51	8.5	8.5	25	加長型
40(4分)	14	※	RSC-15-40S	△	35	63	71.5	25	40	70	70	80	50	M10×60	15-51	8.5	8.5	25	標準型
		◎	RSC-45-40S	△	55	91	101	38	50	80	110	125	60	M12×80	23-77	9	8.5	30	
50(5分)	12	-	RSC-45-50S	△	55	91	101	38	50	80	110	125	60	M12×80	23-77	9	8.5	30	標準型
60(6分)		RSC-45-60S	△																
40(4分)	14	雙排鏈輪	RSC-45-40D	△	55	91	101	38	50	80	110	125	60	M12×80	23-77	9	8.5	30	標準型 雙排鏈輪
50(5分)	12	RSC-45-50D	△																
60(6分)	10	RSC-45-60D	△																
35(3分)	16	輕負荷	RSB-10-35S	△	40	51	57	20	35	52	80	92	35	M10×50	13-40	7	7	17.5	加長型
40(4分)	14		RSB-15-40S	△	50	63	71.5	25	40	70	100	112	50	M10×60	15-51	8.5	8.5	2.5	標準型
50(5分)	12		RSC-15-50S	△	35						70	80							

**Sp. 特長**

- 永久不用再調整鏈條張力
- 吸收震動及噪音
- 增加鏈條三倍壽命
- 降低成本，比自製低廉

**Wa. 注意**

- ※ 記號是標準型
- ◎記號是重負載型和長鏈條型
- 本產品可利用螺帽及華司達到任意調整鏈輪及皮帶輪位置
- 鏈輪請參考CHA鏈輪

訂貨：  交期：  天

RSC-05-25S

**■本產品之功能如下圖：**

※(1)(2)用華司調整

(3)(4)(5)用螺帽調整

