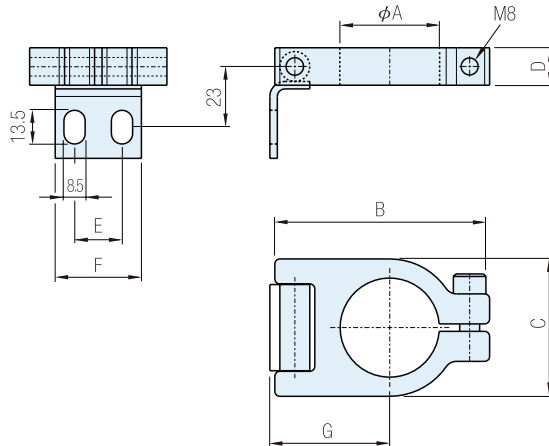




材質
鋼



品號	A	B	C	D	E	F	G	庫存	單價
NS-CD 40	39.8	86	55	15	19	34.5	48		•
NS-CD 50	49.8	97	70		25	44.5	56		•
NS-CD 63	62.8	106	80		30	49.5	59.5		•
NS-CD 80	79.8	140	105		40	69.5	73	*	•
NS-CD100	99.8	156	125		50	79.5	81.5		•
NS-CD125	124.8	183	150		70	99.5	94.5		•

Ex. 使用例

訂貨：品號 交期：1 天 *記號
NS-CD40 25 天 其它

