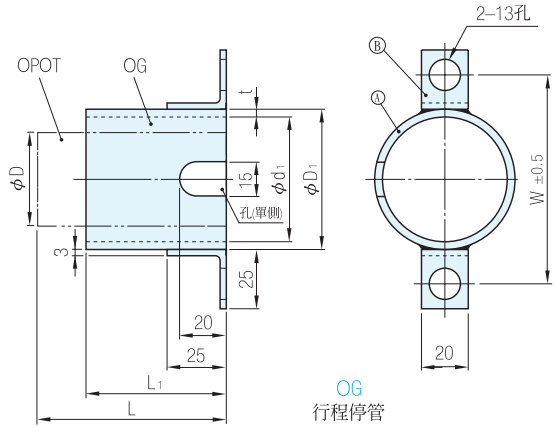
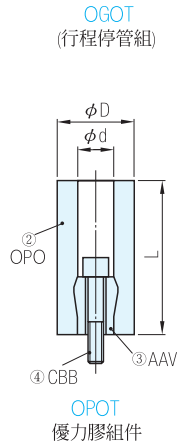
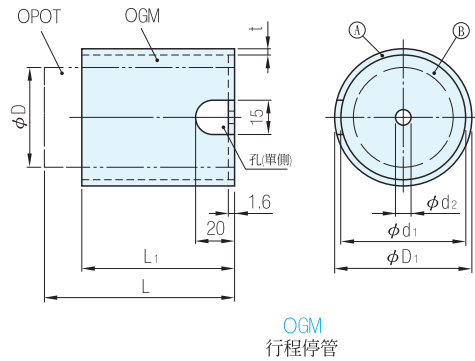
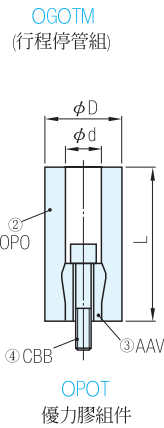




OGOT=OG+OPOT



OGOTM=OGM+OPO



①	②	③
材質	材質	硬度
SGP	SS400	蕭氏A90

吸震塊			行程停管					固定圈	螺絲	品號		L	L ₁ +0.3 0	顏色	單價
②③④ OPOT			① OG							TYPE D					
D	L	d	D ₁	L ₁	d ₁	t	W	③ AAV	④	TYPE	D				
40	80	14	60.5	60	52.9	3.8	91	AAV14	CBB8-45 (1支)	OGOT	40	80	60	R(Red)	•
90	140	22	139.8	90	130.8	4.5	170	AAV22	CBB12-55 (1支)		90	140	90	Y(Yellow)	•

吸震塊			行程停管					固定圈	螺絲	品號		L	L ₁ +0.3 0	顏色	單價
②③④ OPOT			① OGM							TYPE D					
D	L	d	D ₁	L ₁	d ₁	d ₂	t	③ AAV	④	TYPE	D				
40	80	14	60.5	60	52.9	9	3.8	AAV14	CBB8-45 (1支)	OGOTM	40	80	60	R(Red) Y(Yellow)	•
70	110	22	101.6	85	93.2	13	4.2	AAV22	CBB12-55 (1支)		70	110	85		•
90	140	22	139.8	110	130.8	13	4.5	AAV22	CBB12-55 (1支)		90	140	110		•

Ps. 備註

• AAV 請參考本單元

訂貨: TYPE [] D - [] L - [] L₁ - [] 顏色 交期: [] 天

OGOT 40 - 80 - 60 - R

OGOTM 90 - 140 - 110 - Y

■ 行程停管組一覽表

品號	行程停管	優力膠組件			
		②③④	構成零件		
①②③④	①		②優力膠	③固定圈	④螺絲
OGTB	OG	OPTB	OPB	AAU	CBB
OGTBM	OGM				
OGOT	OG	OPOT	OPO	AAV	
OGOTM	OGM				