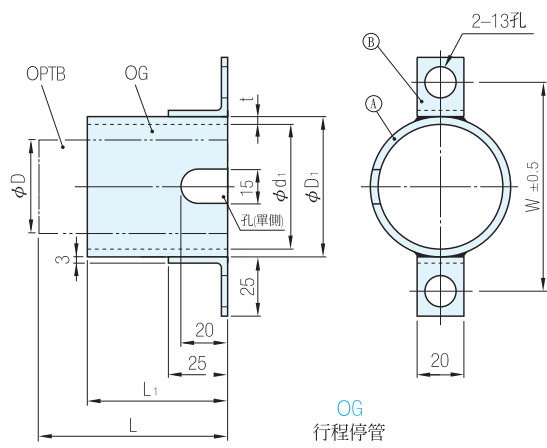
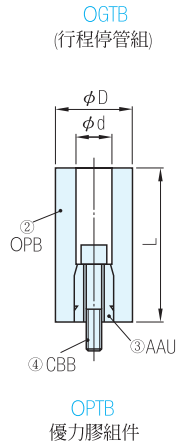
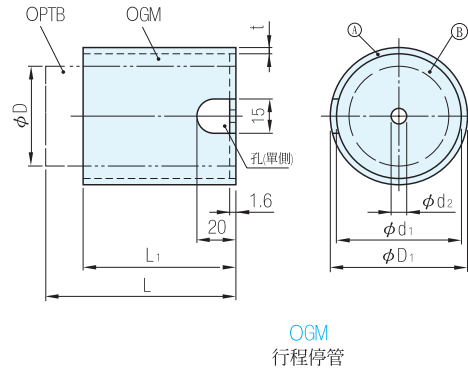
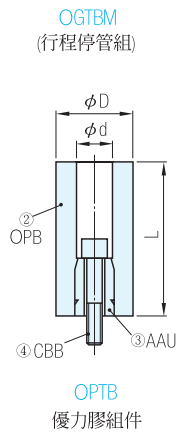




OGTB=OG+OPTB



OGTBM=OGM+OPTB



①	②	③
材質	材質	硬度
SGP	SS400	蕭氏A90

吸震塊			行程停管					固定圈	螺絲	品號		L	L ₁ +0.3 0	顏色	單價			
②	③	④	① OG							③ AAU	④					TYPE	D	
D	L	d	D ₁	L ₁	d ₁	t	W	AAU14	CBB8-45 (1支)	OGTB	40	80	60	R(Red) Y(Yellow)	•			
40	80	14	60.5	60	52.9	3.8	91				119	50	110			85		
50	110		89.1	85	80.7	4.2	132	AAU22	CBB12-55 (1支)			70	140			100		
70	140		101.6	90	130.8								4.5			170	110	110
			90	100													100	
90	140	22	139.8	100	155.2	5.0	195	AAU22	CBB12-55 (1支)		90	140	100			•		
			110	100														
			100	140								100						
			100	140								100						

吸震塊			行程停管					固定圈	螺絲	品號		L	L ₁ +0.3 0	顏色	單價				
②	③	④	① OGM							③ AAU	④					TYPE	D		
D	L	d	D ₁	L ₁	d ₁	d ₂	t	AAU14	CBB8-45 (1支)	OGTBM	40	80	60	R(Red) Y(Yellow)	•				
40	80	14	60.5	60	52.9	9	4.2				AAU22	CBB12-55 (1支)	70			50	110	85	
50	110		89.1	85	80.7			13	4.5							195	90	140	100
70	140		101.6	90	130.8													5.0	100
90			139.8	110		142.5	100												
100	140	22	152.5	100	142.5	100	100												

Ps. 備註

• AAU 請參考本單元

訂貨: TYPE [] D [] - L [] - L₁ [] - 顏色 [] 交期: [] 天

OGTB 40 - 80 - 60 - R

OGTBM 70 - 140 - 110 - Y