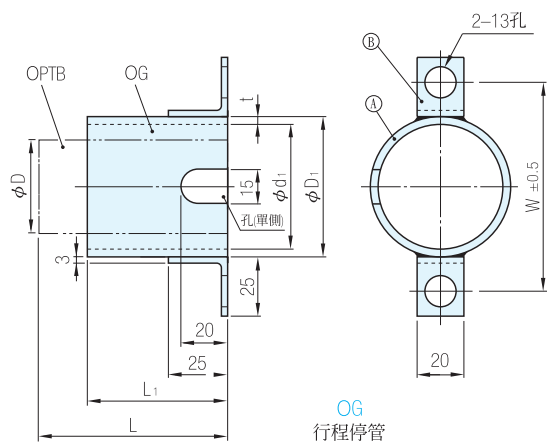
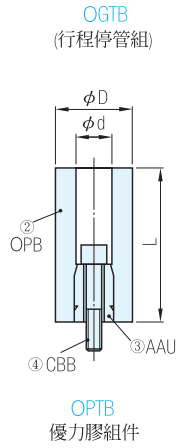


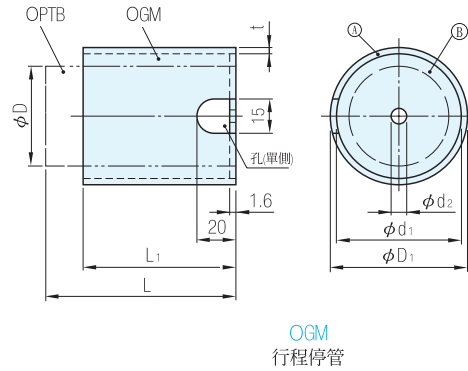
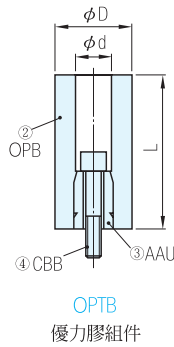


OGTB=OG+OPTB



OGTBM=OGM+OPTB

OGTBM (行程停管組)



①	②	③
材質	材質	硬度
SGP	SS400	蕭氏A90

吸震塊			行程停管					固定圈	螺絲	品號		L	L ₁ +0.3 0	顏色	單價						
②	③	④	① OG							③ AAU	④					TYPE	D				
D	L	d	D ₁	L ₁	d ₁	t	W	AAU14	CBB8-45 (1支)	OGTB	40	80	60	R(Red) Y(Yellow)	•						
40	80	14	60.5	60	52.9	3.8	91				119	50	110			85					
50	110		89.1	85	80.7	4.2	132	110	70			140	90								
70	140		101.6	100	93.2								110			110	90				
			139.8	100	130.8													4.5	170	AAU22	CBB12-55 (1支)
90	140	22	110	165.2	155.2	5.0	195	110	100		140	110									
			100									140	22			90	110	100	110	90	100
																110					

吸震塊			行程停管					固定圈	螺絲	品號		L	L ₁ +0.3 0	顏色	單價								
②	③	④	① OGM							③ AAU	④					TYPE	D						
D	L	d	D ₁	L ₁	d ₁	d ₂	t	AAU14	CBB8-45 (1支)	OGTBM	40	80	60	R(Red) Y(Yellow)	•								
40	80	14	60.5	60	52.9	9	4.2				119	119	70			140	110	90					
50	110		89.1	85	80.7			13	4.5										AAU22	CBB12-55 (1支)	90	140	100
70	140		101.6	110	93.2																		
90			139.8	100	130.8	4.5	170	110	100														
100	140	22	152.5	110	142.5	13	5.0	110	100		140	110											

Ps. 備註

• AAU 請參考本單元

訂貨: TYPE [] D [] - L [] - L₁ [] - 顏色 [] 交期: [] 天

OGTB 40 - 80 - 60 - R

OGTBM 70 - 140 - 110 - Y