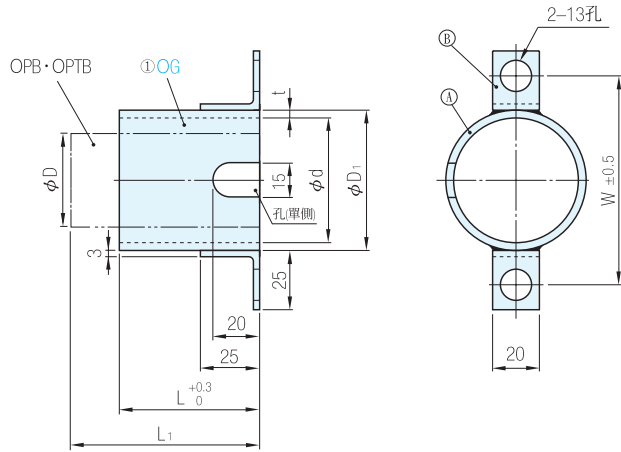
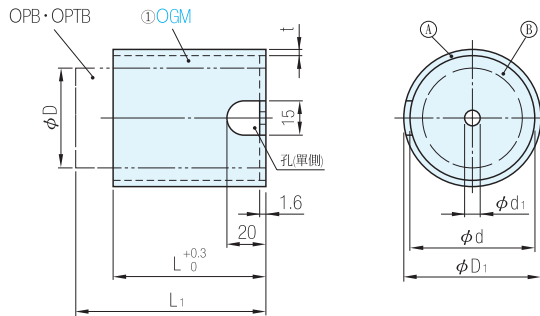




OG (無底)



OGM (有底)



Ⓐ	Ⓑ
材質	材質
SGP	SS400

OPB · OPTB		D ₁	d	t	W	品 號		L	顏色	單價
D	L ₁					TYPE	D			
40	80	60.5	52.9	3.8	91	OG	40	60	R(Red) Y(Yellow)	•
50	110	89.1	80.7	4.2	119		50	85		•
70	140	101.6	93.2		132		70	90·100 110		•
90		139.8	130.8	170	90		90·100 110	•		
100		165.2	155.2	5	195		100	90·100 110		•

OPB · OPTB		D ₁	d	d ₁	t	品 號		L	顏色	單價	
D	L ₁					TYPE	D				
40	80	60.5	52.9	9	3.8	OGM	40	60	R(Red) Y(Yellow)	•	
50	110	89.1	80.7		4.2		70	50		85	•
70		140	101.6	93.2				13		70	85
90	9		139.8	130.8			13	4.5		7022	110
	100				152.5					142.5	5

訂貨: TYPE [] D - L - 顏色 交期: 1 天

OG 40 - 60 - R

OGM 90 - 110 - Y