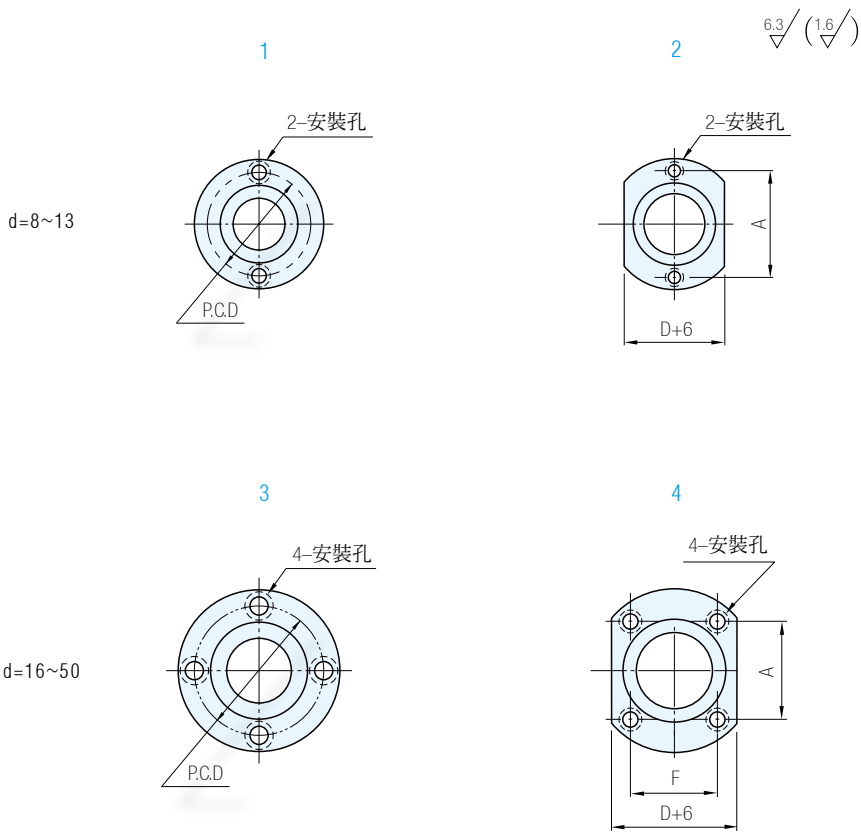


材質	處理
高力黃銅	埋入石墨

圓法蘭

兩面法蘭



品 號			OD.TOL. 外徑公差		L ₁	D ₁	H	T	T ₁	d ₁	d ₂	P.C.D	F	A	螺栓規格
Type	ID.TOL. 內徑公差		D	h7											
	d	F7													
SPP	8	+0.028	12	0 -0.018	5	11.5	27	4	2.2	3.5	6	19	-	19	M3-10×2pcs
	10	+0.013	14			13.5	29					21		21	
	12	+0.034 +0.016	18	0 -0.021		6	17.5	36	5	3	4.5	7.5	26	-	26
	13		19		18.5		37	27					27		
	16	+0.041 +0.020	22	0 -0.025	8		21.5	40	6	3.7	5.5	9	30	18	24
	20		28			27.5	49	38					22	31	
	25	33	32.5	54		43	25	35	M5-16×4pcs						
	30	+0.050 +0.025	38	0 -0.030	10	37.5	63	8	4.2	6.6	11	50	30	40	M6-20×4pcs
	35		44			43.5	69					56	36	43	
	40	50	49.5	82		66	38	54	M8-25×4pcs						
50	62	61.5	94	78	50	60	M8-25×4pcs								

品 號			OD.TOL. 外徑公差		L									
Type	ID.TOL. 內徑公差		D	h7	20	25	30	35	40	50	60	70	80	100
	d	F7												
SPP	8	+0.028	12	0 -0.018	○	○	-	-	-	-	-	-	-	-
	10	+0.013	14		-	○	○	-	-	-	-	-	-	-
	12	+0.034 +0.016	18	0 -0.021	-	○	○	-	-	-	-	-	-	-
	13		19		-	○	○	○	-	-	-	-	-	-
	16	+0.041 +0.020	22	0 -0.025	-	○	○	○	○	-	-	-	-	-
	20		28		-	-	○	○	○	○	-	-	-	-
	25	33	-	-	○	○	○	○	○	○	-	-	-	
	30	+0.050 +0.025	38	0 -0.030	-	-	-	○	○	○	○	○	-	-
	35		44		-	-	-	-	-	○	-	○	-	-
	40	50	-	-	-	-	-	-	-	-	○	○	○	-
50	62	-	-	-	-	-	-	-	-	-	○	-	○	

Ps. 備註

- 法蘭是一體成型
- 附螺栓

訂貨： Type - d - L - 法蘭樣式 交期： 5 天

SPP - 8 - 20 - 1