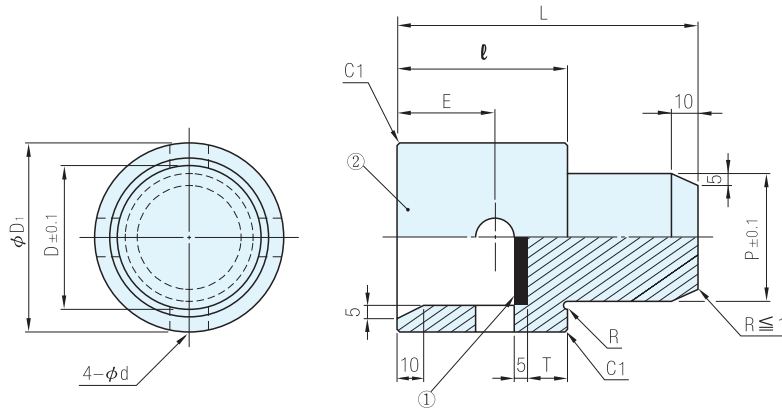




①		②	
材質	硬度	材質	表面處理
優力膠 (黑色)	蕭氏A90	SS400	烤漆(黃色) 烤漆區域:ℓ的外圍



導柱直徑	D	D ₁	P	L	ℓ	T	E	d	R	品 號		單 價
										TYPE	NO.	
38	40	56	37	88	50	12	25.5	15	1.5	FST	38	•
50	52	70	49	115	65	15	37.5				50	•
60	62	82	59	138	78	18	47.5				60	•

Ps. 備註

- 安裝導柱、導套後，暫時放置用
- 中間黏附優力膠片
- 導套周圍設有四個孔(φd)，用在位置確認

Wa. 注意

- 不可用在模具搬運，輸送時使用
- 使用FST時，不可重疊堆放模具

Ex. 使用例

訂貨: 交期:

FST25

