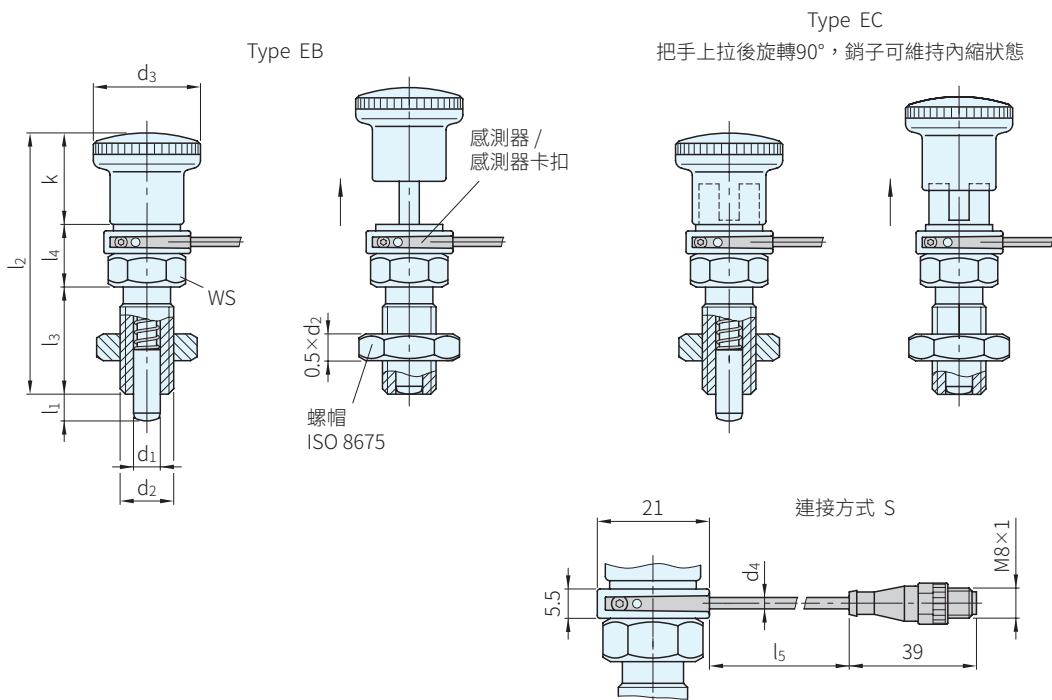




本體		把手		磁鐵
材質	處理	材質	顏色	材質
SUS303	銷頭鍍銀	PA	消光黑	硬化磁性鐵礦

傳感器·傳感器卡扣		電線	
材質	顏色	材質	顏色
PA	消光黑	PUR	黑



型號	d ₁ -0.02 -0.05	l ₁	Type	連接方式	l ₅ 電線長度	d ₂	d ₃	d ₄	k	l ₂	l ₃	l ₄	WS	荷重(N)≈		庫存
														初壓	終壓	
SGR817.6	4	6	EB (無卡鎖)	S (插頭)	0.5 (單位m)	M8×1	16	2	14	41.5	16	11.5	10	4	12.5	△
	5	8				M10×1	19	2	16	46.5	18	12.5	12	5	18	·
	6	9				M12×1.5	23	2	20	54.5	22	12.5	14	6	25	·
	8	12	EC (有卡鎖)			M16×1.5	28	2	24	64.5	26	14.5	17	8.5	28	·
	10	12				M16×1.5	28	2	24	64.5	26	14.5	17	9.5	38	△
	12	15				M20×1.5	33	2	28.5	78	33	16.5	22	11.5	40	△
	16	20				M24×2	33	2	28.5	85	38	18.5	27	13	54	△

Wa 注意

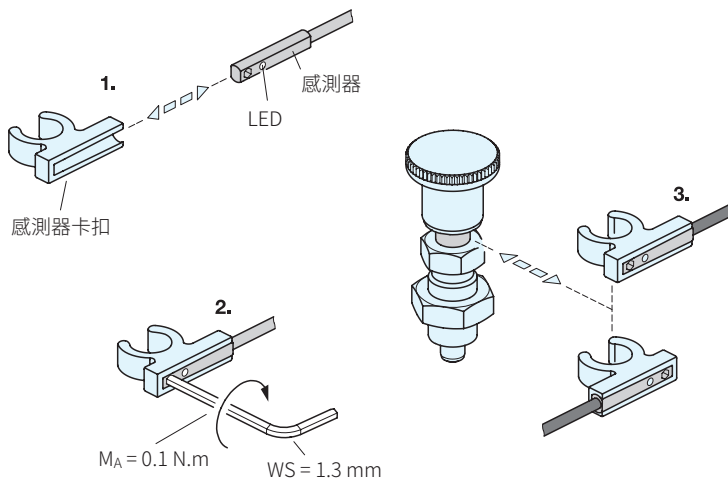
- 可對定位柱狀態進行電子監控，磁鐵會觸發感測器開關，在約2/3的行程距離(l₁)
- 感測器輸出電子信號以控制機械，並通過傳感器上的LED顯示開關狀態
- 為了防止故障，不應該在有外部磁場使用
- 此產品包含傳感器、傳感器卡扣、Allen® 扳手和一個螺帽
- 建議d₁ 配合孔公差H7

訂貨： - - - - -
 SGR817.6 - 4 - 6 - EB - S - 0.5

交期： 天 ·
 天 △

傳感器的電氣性能		
輸出功能	常開(NO)	
開關輸出	PNP	
電源電壓	10~30 V DC	
連續電流 I_a	≤100 mA	
連接方式 插頭(S)	三極插頭M8×1， 滾花螺絲連接，可自由旋轉， 帶有PUR電線0.5 m	
防護等級	IP 67	
開關頻率	1000 Hz	
功耗	≤ 8 mA	
電壓降低	≤ 2.5 V	
防護等級	III	
響應靈敏度	2.8 mT	
溫度範圍	-25 °C ~ +75 °C	
抗振動衝擊	30 g，11 ms / 10 ~ 55 Hz，1 mm	
EMC	acc. EN 60947-5-2	
反極性保護	Yes	
短路保護	Yes	
脈衝抑制	Yes	
認證，一致性 CE聲明		

安裝說明



安裝感測器卡扣在感測器時可以自由選擇其位置

安裝步驟：

1. 從側面將感測器插入感測器卡扣中
2. 擰緊感測器的內六角螺絲
3. 從任意方向將感測器卡扣卡入定位柱的環槽內，必要時可轉動調整方向