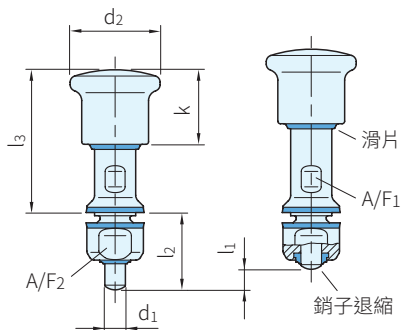




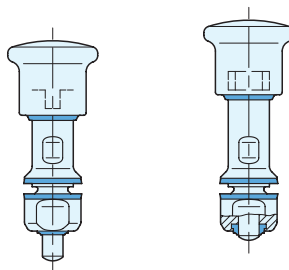
| 銷子 | | 彈簧 | 密封環 | | | 滑片 | | |
|--------|------|----------|-------|----|-------------|-----|----|-------------|
| 材質 | 處理 | 材質 | 材質 | 顏色 | 硬度 | 材質 | 顏色 | 硬度 |
| SUS316 | 表面硬化 | SUS316Ti | H-NBR | 藍 | 蕭氏硬度 A 85±5 | TPU | 藍 | 蕭氏硬度 A 95±5 |

類型 B



類型 C

旋鈕旋轉90°固定退縮位置



| 型號 | d1 f8 | 類型* | 型式 | d2 | d3 -0.1 | d4 | d5 | d6 | l1 | l2 | l3 | l4 | k | S 夾持高度 | | A/F1 | A/F2 | 彈簧荷重 (N)≈ | | 庫存 |
|---------|----------|-----|----|----|------------|----|------|----|----|------|------|------|----|-----------|------|------|------|--------------|----|----|
| | | | | | | | | | | | | | | min. | max. | | | 初壓 | 終壓 | |
| SGR8170 | 6 | B | VH | 35 | 16 | 18 | 22.8 | 22 | 6 | 27.5 | 50.5 | 14.5 | 29 | 1.5 | 4 | 14 | 18 | 20 | 36 | △ |
| | 8 | C | | | | | | | | | | | | | | | | 22 | 32 | △ |

Sp. 特長

- 此產品適用於衛生需求產業，其加裝了密封螺帽，以滿足旋鈕及銷側(全部衛生)的衛生要求
- 滑片以及密封圈共同作用，使鎖附機構保持密封
- 此產品的表面質量高，無死角安裝，防止污垢附著，便於清潔
- 外殼上的通孔必須成直角，無毛刺和倒角，這可確保密封圈能正常工作

訂貨： - - - 交期：

SGR8170 - 6 - B - VH

Ps. 備註

- 所有運動部件採用符合FDA規定的專用潤滑油
- 密封零件的耐溫：-25°C~+110°C

Wa. 注意

- *產品的類型分：
 - B：銷子退縮無固定
 - C：銷子退縮可固定
- 建議d1 配合孔公差H8

Ex. 使用例

