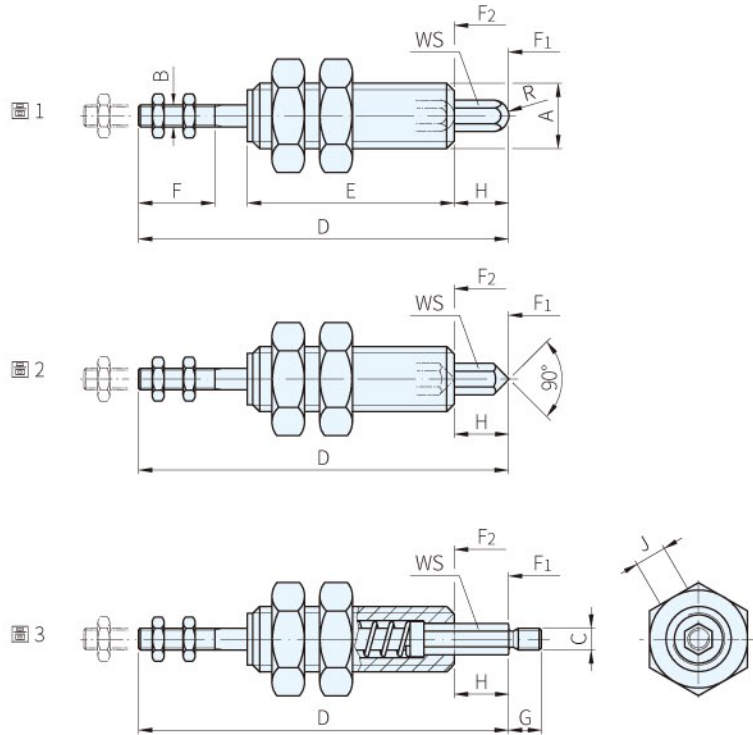


RoHS



本體・螺帽		作動銷		彈簧
材質	處理	材質	處理	材質
鋼	染黑	鋼	氮化・染黑	SUS

品號	型式	A	B	C	D	E	F min.	G	H	J ≈	R	WS	荷重 F1 ≈ N	荷重 F2 ≈ N	質量 (g)	庫存
25020.0008	圖 1	M8	M2.5	-	50	32	9	-	6	3.5	1.75	3	4.1	7.6	15	•
25020.0010		M10	M3		59	35	11		8	4.6	2.3	4	5	9	28	•
25020.0012		M12	M4		68	38	14		10	5.8	2.9	5	5.1	11	44	•
25020.0016		M16	M5		78	42	16		12	6.9	3.5	6	7.5	13.8	87	•
25020.0058	圖 2	M8	M2.5	-	50	32	9	-	6	3.5	-	3	4.1	7.6	14	•
25020.0060		M10	M3		59	35	11		8	4.6		4	5	9	29	•
25020.0062		M12	M4		68	38	14		10	5.8		5	5.1	11	44	•
25020.0066		M16	M5		78	42	16		12	6.9		6	7.5	13.8	88	•
25020.0108	圖 3	M8	M2.5	M2.5	50	32	9	4	6	3.5	-	3	4.1	7.6	15	•
25020.0110		M10	M3	M3	59	35	11	5	8	4.6		4	5	9	29	•
25020.0112		M12	M4	M4	68	38	14	6	10	5.8		5	5.1	11	44	•
25020.0116		M16	M5	M5	78	42	16	7	12	6.9		6	7.5	13.8	89	•

Sp. 特長

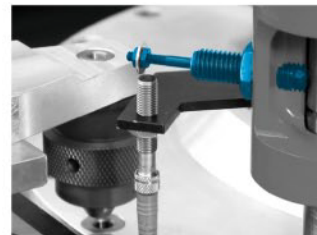
- 結合不旋轉的定位柱功能設計，適用於各種定位控制使用
- 作動銷頭部有圓形、尖形和螺牙型（可做各式連結）

 訂貨： 交期： 天

25020.0008

Ex. 使用例

25020產品可外接感測器進行位置感測



25020產品帶有致動螺帽，防止旋轉