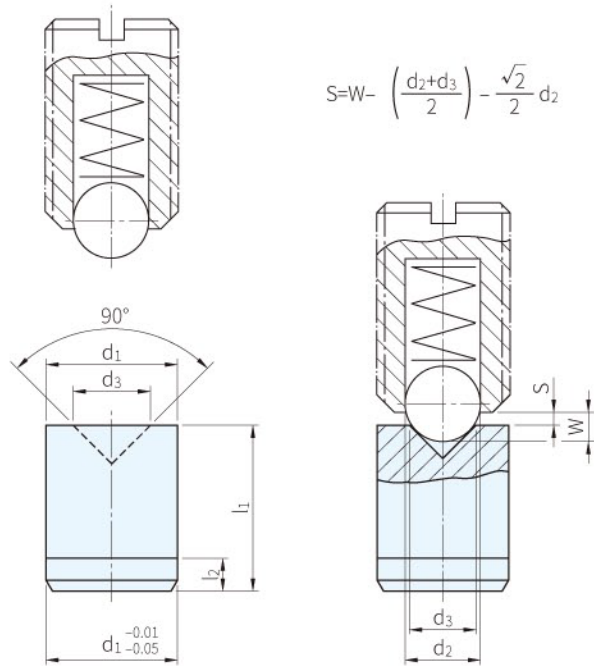


RoHS



材質	處理
SK4	熱處理

品號	d1 k5	d2	d3	l1 ±0.05	l2	質量 (g)	庫存
TBT-04	4 <sup>+0.006</sup> / <sub>+0.001</sub>	ø2.5	1.5	5	1.5	1	•
TBT-05	5 <sup>+0.006</sup> / <sub>+0.001</sub>	ø3.0	2.0	6	2.0	1	•
TBT-06	6 <sup>+0.006</sup> / <sub>+0.001</sub>	ø3.0	2.0	8	2.0	2	•
TBT-08	8 <sup>+0.007</sup> / <sub>+0.001</sub>	ø4.0	3.0	10	3.0	4	•
TBT-10	10 <sup>+0.007</sup> / <sub>+0.001</sub>	ø5.0	4.0	12	3.0	7	•
TBT-12	12 <sup>+0.009</sup> / <sub>+0.001</sub>	ø7.0	5.0	14	4.0	12	•
TBT-16	16 <sup>+0.009</sup> / <sub>+0.001</sub>	ø9.5	8.0	18	5.0	26	•

**Sp. 特長**

- TBT可以配合定位珠使用
- 定位珠座可以和定位珠配合使用，施以熱處理、耐磨耗性佳，外徑精密研磨組裝容易

 訂貨：  交期：  

TBT-04

**Wa. 注意**

- M3定位珠的珠子行程很短，所以無法使用定位珠座
- 定位珠的設計行程約有10%行程誤差