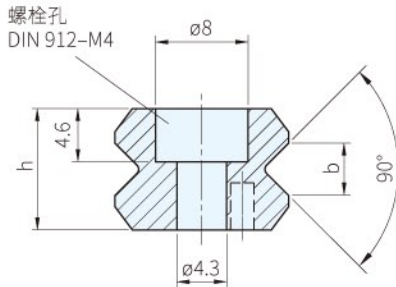
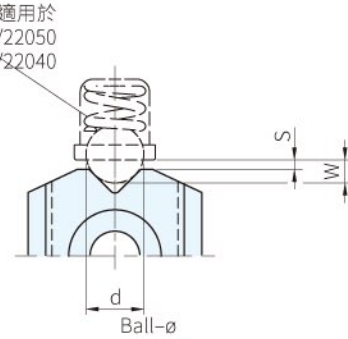
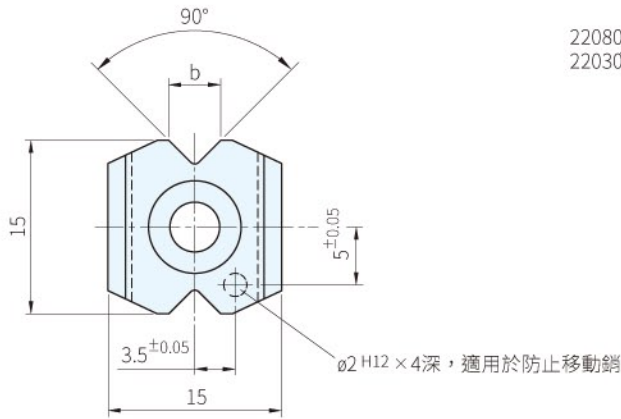




| 材質 | 處理 |
|-----|----|
| 燒結鋼 | 硬化 |



| 品號 | h | b ±0.1 | 適用於22080 | | | | 適用於22030/22040/22050 | | | | 質量 (g) | 庫存 |
|------------|------|-----------|----------|-----|-----|-----------|----------------------|-----|-----|-----------|-----------|----|
| | | | size | d | W | S min. | M | d | W | S min. | | |
| SGR250-010 | 8.5 | 3.4 | 6 | 5.0 | 1.6 | 0.9 | M8 | 4.5 | 1.5 | 0.8 | 10 | · |
| SGR250-012 | 10.5 | 4.5 | 8 | 6.5 | 1.9 | 1 | M10 | 6.0 | 2.0 | 1.0 | 11 | · |

Sp. 特長

- 此V型座可和定位珠配合，作為滑動定位、擋板定位…等功用

Ex. 使用例

訂貨： 交期： 天
SGR250-010

