



| 材質 | 處理 |
|-----|----|
| 鋅合金 | 鍍鎳 |

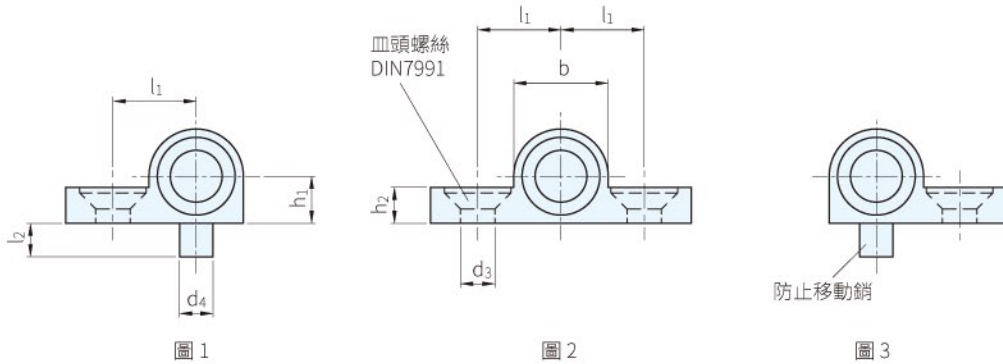
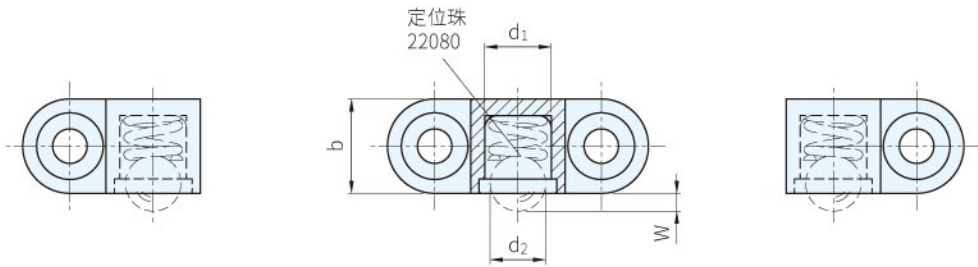


圖 1

圖 2

圖 3

| 品號 | d1 -0.05 | d2 | d3 | 適用皿頭螺絲 DIN7991 | d4 -0.05 | b | h1 ±0.05 | h2 | l1 ±0.05 | l2 | W -0.1 | 荷重(N)≈ | | 庫存 |
|--------------|-------------|-----|-----|-------------------|-------------|-----|-------------|-----|-------------|----|-----------|--------|------|------|
| | | | | | | | | | | | | 初壓 | 終壓 | |
| SGR614.1-010 | 6 | 5 | 3.2 | M3 | 3 | 8.5 | 4.25 | 3.2 | 7.5 | 3 | 1.6 | 6.5 | 13 | • |
| SGR614.1-012 | 8 | | | M4 | | | | | | | | 4 | 10.5 | 5.25 |
| SGR614.1-020 | 6 | 6.5 | 4.3 | M3 | - | 8.5 | 4.25 | 3.2 | 7.5 | - | 1.6 | 6.5 | 13 | • |
| SGR614.1-022 | 8 | | | M4 | | | | | | | | 4 | 10.5 | 5.25 |
| SGR614.1-030 | 6 | 5 | 3.2 | M3 | 3 | 8.5 | 4.25 | 3.2 | 7.5 | 3 | 1.6 | 6.5 | 13 | • |
| SGR614.1-032 | 8 | | | M4 | | | | | | | | 4 | 10.5 | 5.25 |

Sp. 特長

・此產品適用在22080無牙定位珠

訂貨： 交期： 天

SGR614.1-010

Ex. 使用例

