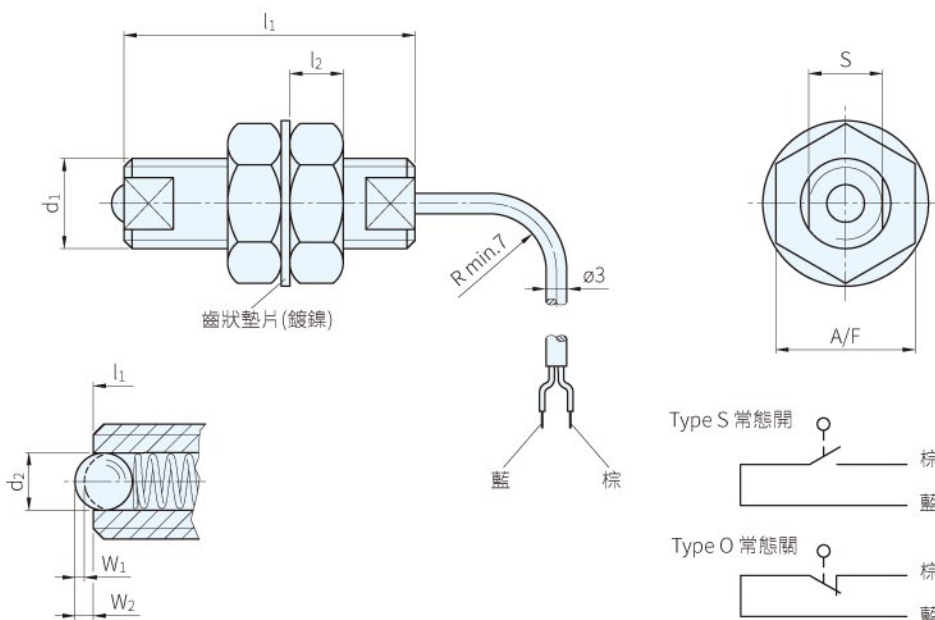




鋼珠	螺帽・螺柱
材質 處理	材質 處理
鋼 硬化	鋼 鍍鎳



S型(常態開)	O型(常態關)	d ₁	d ₂	l ₁	l ₂	S	A/F	W ₁ ±0.1	W ₂ ±0.1	荷重(N)≈		庫存
品號	品號							開關行程	彈簧行程	初壓	終壓	
SGR615.7-006	SGR615.7-106	M6	3	33	3.5	5	10	0.3	0.8	6	13	・
SGR615.7-008	SGR615.7-108	M8	4	36	5.0	7	13	0.5	1.0	8	16	・
SGR615.7-010	SGR615.7-110	M10	5	40	6.0	8	17	0.7	1.2	10	20	・

Sp. 特長

- ・適用於終端止動和接觸止動
- ・內建限制開關可以同時發出電氣控制信號
- ・終端限制開關
 - 電壓：5~24 V DC
 - 負載：5~10 mA
 - max.負載：20 mA DC
 - 使用壽命：300萬次
 - 溫度範圍：-10°C~+80°C
- ・電線PVC
 - ø3, ≈2m長, 雙心線
 - 最大張力負載20N
 - Type S (常態開)：灰色
 - Type O (常態關)：黑色
- ・防護等級IP40

訂貨： 交期：

SGR615.7-006