

D mm	真圓度 μm
<13	0.004
<20	0.005
<30	0.006

TYPE	公差	材質	熱處理	硬度	表面處理	備註
GKS005-A	g6	SUJ2	高週波	HRC58	-	適用於配合線性襯套 (請參閱線性襯套· 小型滾珠導件單元)
GKS005-B		SUS440C		HRC56		
GKS005-C		SUJ2		HRC58		
GKS005-D		SUS440C		HRC56		
CRS.E	f8	S45C	-	-	硬鉻	適用於配合自潤軸承 (請參閱自潤軸承單元)
SUSC.E		SUS304	-	-	-	

D mm	淬火深度 (mm)	
	SUJ2	SUS440C
<10	0.5	0.5
<13	0.7	0.5
<20	0.7	0.7
<25	1.0	0.7

L mm	公差 mm
<6	±0.1
<30	±0.2
<120	±0.3
<400	±0.5
<1000	±0.8
<1500	±1.2

品號		g6公差 mm	f8公差 mm	L 指定單位1mm	M						C					
TYPE	D															
(g6)	4	-0.004 -0.012	-0.010 -0.028	20~300	2						0.2					
	5	-0.004 -0.012	-0.010 -0.028	20~400	2.6	3					0.2					
	6	-0.004 -0.012	-0.010 -0.028	20~600	3						0.5					
	8	-0.005 -0.014	-0.013 -0.035	20~800	3	4	5				0.5					
	GKS005-A	10	-0.005 -0.014	-0.013 -0.035	20~800	3	4	5	6			0.5				
GKS005-B	12	-0.006 -0.017	-0.016 -0.043	20~1000	4	5	6	8			0.5					
GKS005-C		13	-0.006 -0.017	-0.016 -0.043	25~1000	4	5	6	8			0.5				
(f8)	15		-0.006 -0.017	-0.016 -0.043	25~1000	4	5	6	8	10		0.5				
	CRS.E	16	-0.006 -0.017	-0.016 -0.043	30~1200	4	5	6	8	10		0.5				
	SUSC.E		18	-0.006 -0.017	-0.016 -0.043	30~1200	4	5	6	8	10	12	0.5			
		20	-0.007 -0.020	-0.020 -0.053	30~1200	4	5	6	8	10	12	1.0				
	25	-0.007 -0.020	-0.020 -0.053	35~1200	4	5	6	8	10	12	16	1.0				
	30	-0.007 -0.020	-0.020 -0.053	35~1500	6						8	10	12	16	20	1.0

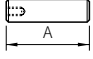
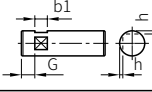
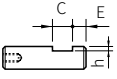
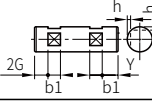
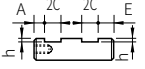
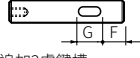

PS. 備註

· CRS.E和SUSC.E的外徑公差是f8，未熱處理

訂貨： TYPE [] D [] - L [] - M [] 交期： 8 天

GKS005-A 8 - 85 - 4

追加加工

Alteration	Code	Spec.	Alteration	Code	Spec.
	A	變更L尺寸公差 指定方法：A 使用A時，L尺寸可指定單位為0.1mm · L<200 →L±0.03 · 200≤L<500→L±0.05 · L≥500 →L±0.1		G	追加1處90度平面 指定方法：G10 適用條件：適用於D=10~30 · 不可與2G併用
	C	追加1處平面 指定方法：C10-E8 C,E=指定單位為1mm · D≤30：C≤5×D · D≥35：C≥3×D · E=0或E≥2 · 無法與2C併用		2G	追加2處90度平面 指定方法：2G10-Y10 適用條件：適用於D=10~30 · 不可與G併用 · 無法在同一平面上加工
	2C	追加2處平面 指定方法：2C10-A8-E4 2C,A,E=指定單位為1mm · D≤30：2C≤5×D · D≥35：2C≥3×D · A(E)=0或A(E)≥2 · 無法在同一平面上加工，不可與C併用		F	追加鍵槽 指定方法：F10-G10 2F10-C8-F10-LT10 適用條件： · 僅限適用於D=12 · 16 · 20 · 25 · 30 · 內螺牙部(M×2.5+4)不可加工
				2F	

追加加工訂貨： - - - 交期：

GKS005-A 8 - 85 - 4 - A

· 追加加工可能會導致硬度降低