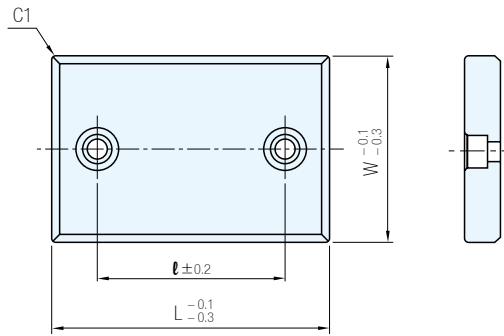


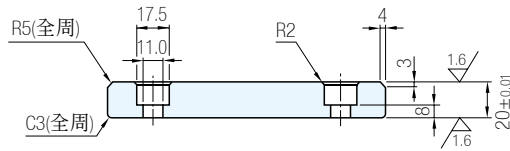
PCY W=18~75

PCYB W=100~150

(2孔形)

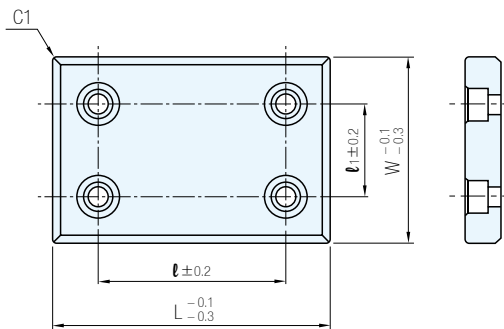


※W=28、38時，R為R2

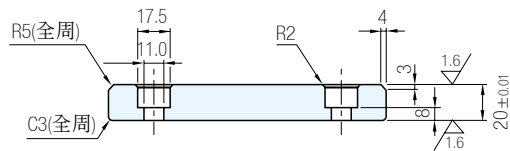


PCY W=100~150

(4孔形)



●初期使用時，塗抹潤滑脂，  
效果會更好



材質

燒結合金  
(厚度0.8mm)  
鋼  
(底板)

ℓ	品號	W	L	單價
	TYPE			
45	PCY (2孔形)	28	75	•
50			100	•
100			150	•
45		38	75	•
50			100	•
100			150	•
45		48	75	•
50			100	•
75			125	•
100			150	•
100*			200	•
45		58	75	•
50			100	•
100			150	•
25		75	75	•
50			100	•
75			125	•
100			150	•
150			200	•
50		PCYB (2孔形)	100	100
75	125			•
100	150			•
150	200			•
200	250		•	
100	125		150	•
150			200	•
200			250	•
100	150		150	•
150			200	•
200			250	•

ℓ	ℓ <sub>1</sub>	品號	W	L	單價
		TYPE			
50	50	PCY (4孔形)	100	100	•
75				125	•
100				150	•
150				200	•
200				250	•
200				300	•
75	50		125	125	•
100				150	•
150				200	•
200				250	•
200				300	•
100	100			150	150
150		200	•		
150		250	•		
200		300	•		

訂貨：品號  -  交期： 天  
 PCY 75 - 125