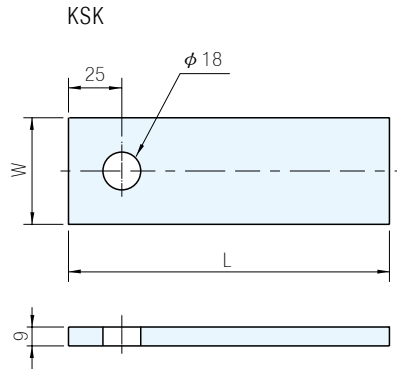
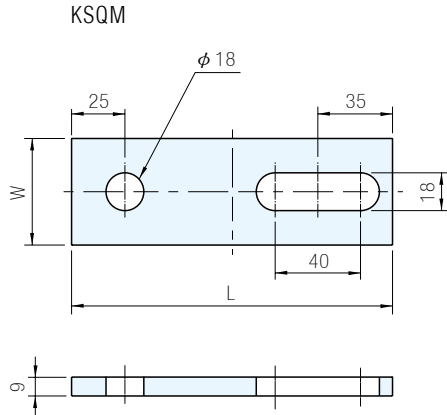
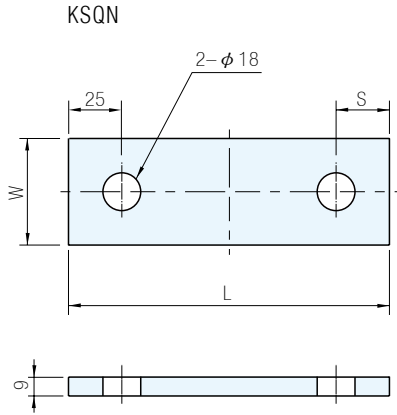




材質
SS400



品號 TYPE	W	L	S 指定1mm單位	顏色	單價
KSQN	50	150 400	S ≥ 15	R (紅)	·
KSQM		200 500		Y (黃)	
KSK		250 600	-	N (無)	
		300			

Ps. 備註

· 優力膠停止塊組等模高無法計算時的調整

訂貨: 品號 [W] - [L] - [S] - 顏色 交期: [8] 天

KSQN 50 - 150 - 16 - R
KSQM 50 - 150 - - Y