

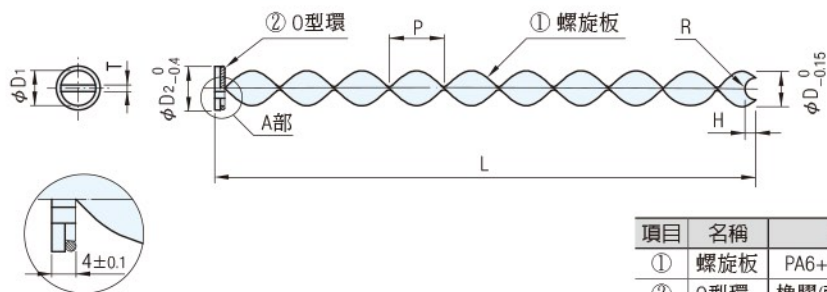
MCST   MCSA

JWPP   MCSB

JWPP   MCSC
(參考本單元)

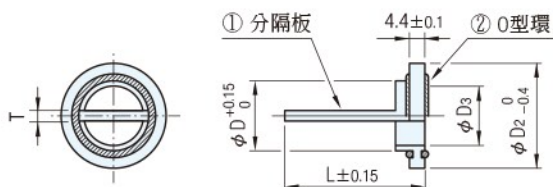
材質
PA6+30%玻纖

MCSA
(螺旋水套)



項目	名稱	材質	個數
①	螺旋板	PA6+30%玻纖	1
②	O型環	橡膠(耐熱150°C)	1

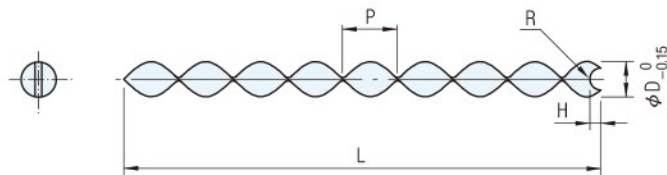
MCST
(分隔板)



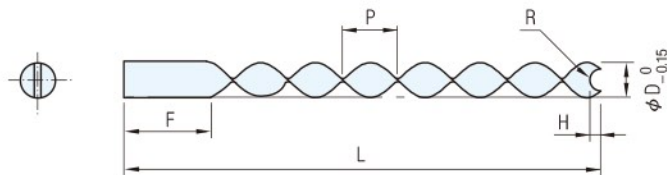
注意: MCST和MCSA組合使用

項目	名稱	材質	個數
①	分隔板	PA6+30%玻纖	1
②	O型環	橡膠(耐熱150°C)	1

MCSB
(螺旋水套)



MCSC
(螺旋水套)



MCSA

D1	D2	T	R	H	P	付屬品 ② O型環	品 號		L	單 價				適用止水栓
							TYPE	D		L100	L200	L300	L400	
8	15	1	2	2	20	P:10	MCSA	08	100 200 300 400	•	•	•	-	JWPP08
10	18	2	3	3	20	P:12		10		•	•	•	-	JWPP10
11	22	2	3	3	25	P:16		12		•	•	•	-	JWPP12
15	25	3	4	4	25	P:20		16		•	•	•	-	JWPP16
18	30	3	5	5	25	AS:119		20		•	•	•	•	JWPP20
22	35	4	7	7	25	AS:121		25		•	•	•	•	JWPP25

MCST

D3	D2	T	付屬品 ② O型環	品 號		L	單 價
				TYPE	D		
6	15	1.6	P:08	MCST	08	25 30 35 40	•
8	18	1.6	P:10		10		•
10	22	1.6	P:12		12		•
13	25	2	P:16		16		•
17	30	2	P:20		20		•
22	35	2	AS:119		25		•

MCSB

R	H	P	品 號		L	單 價				適用止水栓
			TYPE	D		L96	L196	L296	L396	
2	2	20	MCSB	08	096 196 296 396	•	•	•	-	JWPP08
3	3	20		10		•	•	•	-	JWPP10
3	3	25		12		•	•	•	-	JWPP12
4	4	25		16		•	•	•	•	JWPP16
5	5	25		20		•	•	•	•	JWPP20
7	7	25		25		•	•	•	•	JWPP25

訂貨： - 交期： 天
MCSA08 100

MCSC

R	H	P	品 號		L	F	單 價				適用止水栓
			TYPE	D			L100	L200	L300	L400	
2	2	20	MCSC	08	100 200 300	34·54	•	•	•	-	JWPP08
3	3	20		10			•	•	•	-	JWPP10
3	3	25		12			•	•	•	-	JWPP12
4	4	25		16		•	•	•	-	JWPP16	
5	5	25		20		•	•	•	•	JWPP20	
7	7	25		25		•	•	•	•	JWPP25	

Wa. 注意

- MCSC 20×100之F只供應42和67
- MCSC 25×100之F只供應42和67

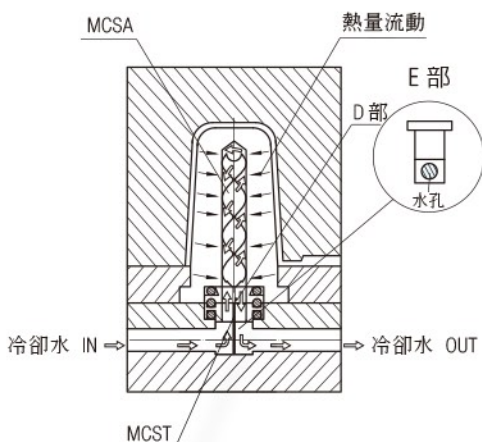
訂貨： - - 交期： 天
MCSC08 100 34

Sp. 特長

- 冷卻水以螺旋狀流動,增加和模仁的接觸面積,和傳統分隔板冷卻比較,其冷卻效率提高。
- 材質是塑膠加玻纖,不生鏽,冷卻水孔不堵塞
- 使用傳統分隔板冷卻,冷卻孔上下偏位時,分隔板插入非常困難。螺旋水套具有彈性,冷卻孔有偏位時,組裝也沒有問題。
- 螺旋水套前端形狀及長度可以依照實際需要切斷調整。
- 拆下螺旋水套時,冷卻孔內的水垢可一併去除。

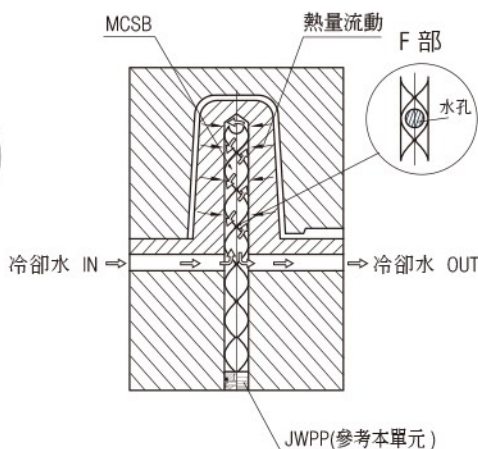
■ 螺旋水套的使用例

(MCSA / MCST)組合型



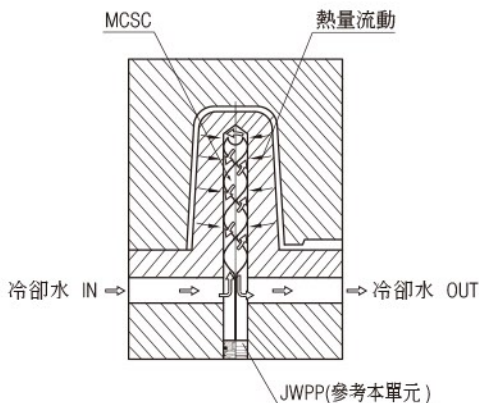
- MCST的分隔部必須和冷卻水孔成直角方向裝設。(參考E部放大圖)
- MCSA的分隔部必須和MCST的分隔部同一方向裝設。(參考D部)

(MCSB)直型



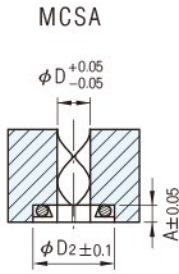
- MCSB和冷卻水孔以直角方向裝設。(參考F部放大圖)
- ! 冷卻水孔和MCSB不成直角裝設時,冷卻效果下降。

(MCSC)直型

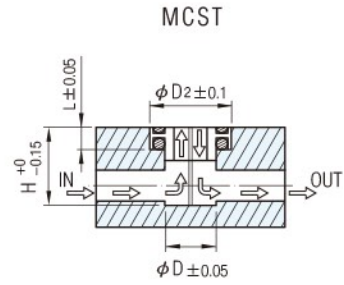


- MCSC和冷卻水孔以直角方向裝設。
- ! 冷卻水孔和MCSC不成直角裝設時,冷卻效果下降。

■装置孔加工尺寸(建議值)

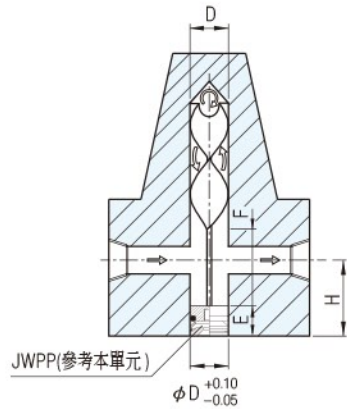


品 號		加工寸法	
TYPE	D	D ₂	A
MCSA	08	15	4.1
	10	18	
	12	22	
	16	25	
	20	30	
	25	35	



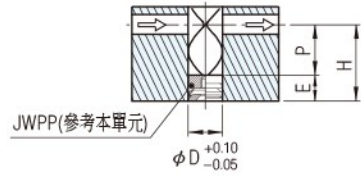
品 號		加工寸法		
TYPE	D	D ₂	L	H
MCST	08	15	4.45	25 30 35 40
	10	18		
	12	22		
	16	25		
	20	30		
	25	35		

MCSC



JWPP(参考本單元)

MCSB



JWPP(参考本單元)

品 號		D	D	E	P	H(E+P×n)		
TYPE	D	D	E	P	H(E+P×n)			
MCSB	08	8	10	20	30	50	70	
	10	10	11	20	31	51	71	
	12	12	12	25	37	62	87	
	16	16	14	25	39	64	89	
	20	20	16	25	41	66	91	
	25	25	18	25	43	68	93	

品 號		D	E	F				H(E+ $\frac{1}{2}$ F)						
TYPE	D	D	E	F				H(E+ $\frac{1}{2}$ F)						
MCSC	08	8	10	34	-	54	-	-	27	-	37	-	-	
	10	10	11						28		38			
	12	12	12	-	42	-	67	-	33	-	45.5	-	-	
	16	16	14						35		47.5			
	20	20	16						37		49.5			62
	25	25	18						39		51.5			64