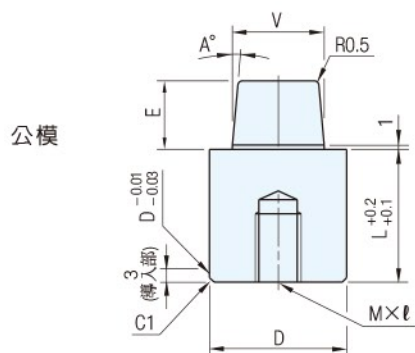
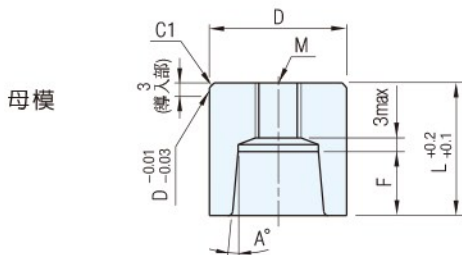
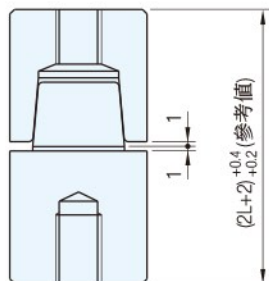




材質	硬度
SUJ2	HRC58~60



・合模時尺寸



※單件同軸度0.01以下

品 號		A°	D k6		L	V	E	F	M × l	M	單 價
TYPE	D										
TPNN (公母模組)	13	5° (1°, 3°)	13	+0.012	14	7	6	5	M 4 × 10	M 4	・
	16		16	+0.001		10			M 5 × 10	M 5	・
	20		20	+0.015 +0.002	19	13	9	8	M 6 × 12	M 6	・
	25		25		24	16	12	11	M 8 × 16	M 8	・
	30		30	+0.018 +0.002	29	20	15	14	M10 × 20	M10	・
	32		32								・
	35		35								34

Wa. 注意

・A° 標準庫存是5° ; (1°, 3° 需另外訂購)

訂貨： 品 號 - A° 交期： 1 天 D ≤ 25

TPNN-13

14 天 D ≤ 32