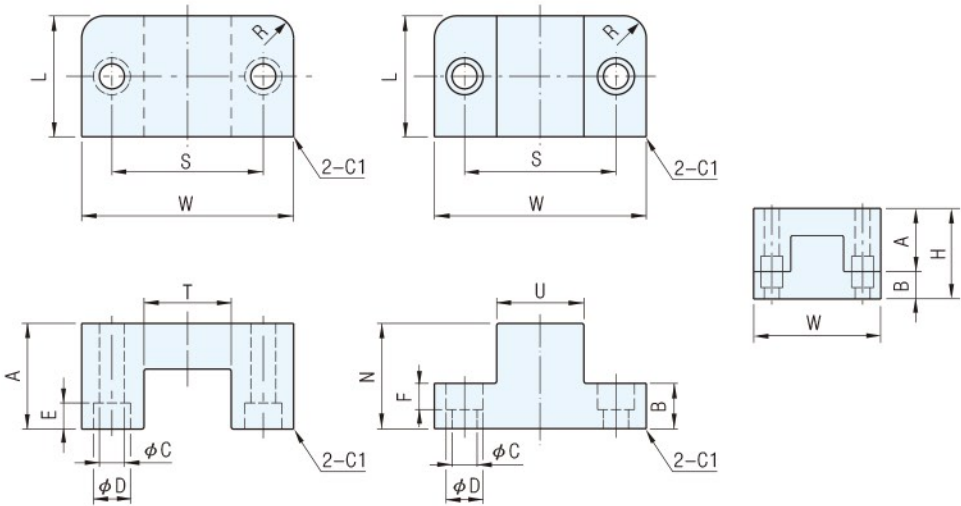


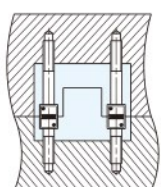
LKC		LK	
材質	硬度	材質	硬度
YK-30	HRC56~58	SKD11	HRC58~60



品號	品號	A ±0.05	B ±0.05	C	D	E	組立螺絲	F	H ±0.10	L ±0.1
LKC-15	LK-15	22.17	9.47	6	10	6	M5	6	31.64	25.4
LKC-25	LK-25	34.87	15.82	7.2	12	7.5	M6	7.5	50.69	38.1
LKC-35	LK-35	44.4	19	10.5	16	11	M8	11	63.4	50.8

品號	品號	N ⁰ _{-0.2}	R	S	T ^{+0.01} _{+0.005}	U ⁰ _{-0.005}	W ⁰ _{-0.01}	單價	
								LKC	LK
LKC-15	LK-15	22.1	7	25.4	12.7	12.7	38.1	·	·
LKC-25	LK-25	34.8	8.5	44.45	25.4	25.4	63.5	·	·
LKC-35	LK-35	44.2	9.5	63.5	36.58	36.58	88.9	—	—

Ex. 使用例



訂貨: 交期: 天
 LKC-15
 LKC-35 天