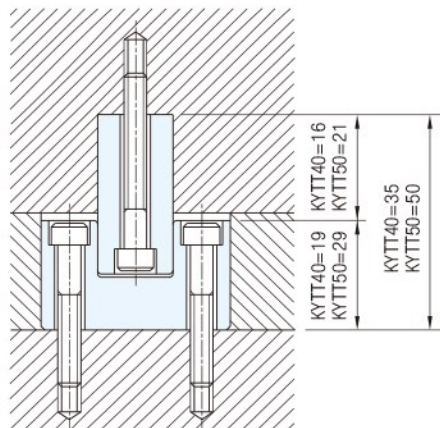
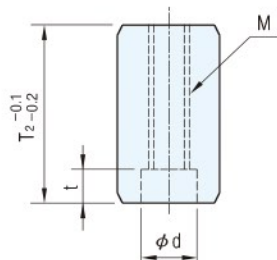
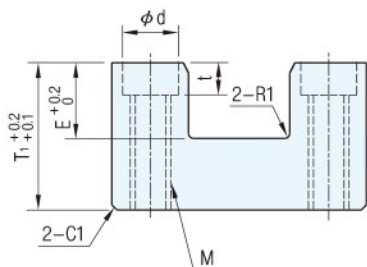
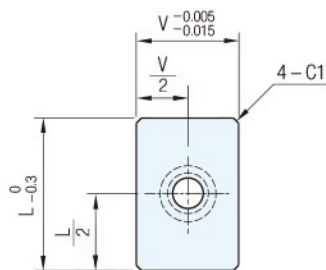
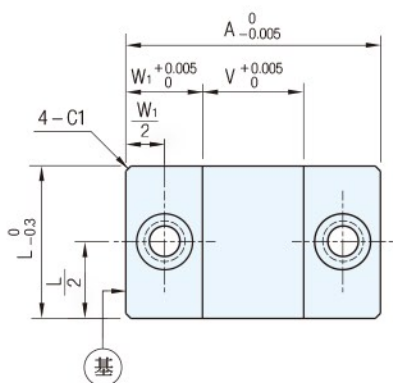




Ex. 使用例&加工圖



材質	硬度
SKD11	HRC58~62



品 號		W <sub>1</sub>	V	E	T <sub>1</sub>	T <sub>2</sub>	M	組立 螺絲	d	t	L	單 價
TYPE	A											
KYTT	40	12	16	10	19	25	5	M4	8	4.5	25	•
	50	15	20	15	29	35	8	M6	11	6.5	30	•

訂貨：品 號 交期：1 天

KYTT 40