

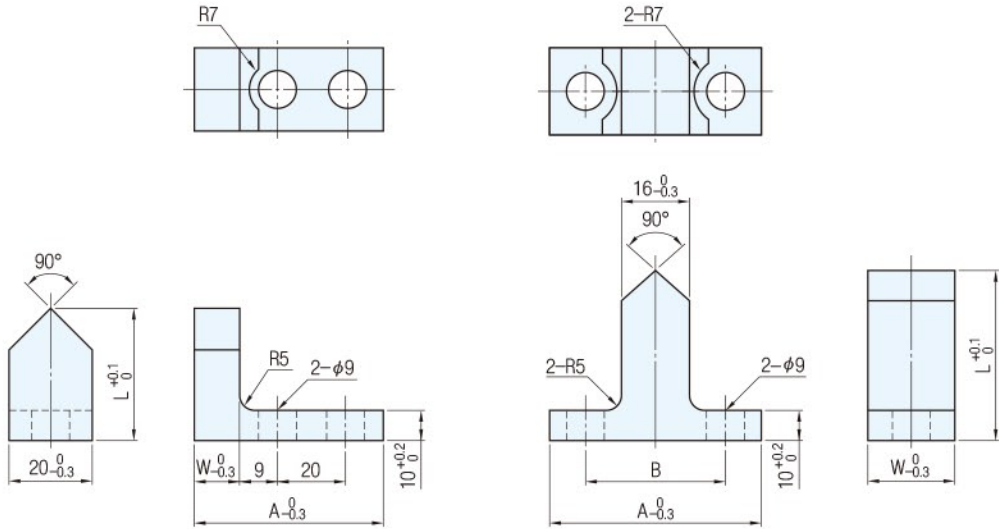
RoHS



材質	硬度
相當於SKD11	60~63HRC

PED

PEB



Catalog No.		A	B	L 指定單位10mm
TYPE	W			
PED	10	48	-	20~ 60
	16	54		
	25	63		
PEB	20	50	32	30~100
	25			
	30			

追加加工

Alteration	Code	Spec.
	LC	變更L尺寸 指定單位1mm Lmin. < LC < Lmax.

訂貨：Catalog No. - L(LC) 交期：17 天

- PED 16 - 20
- PEB 20 - 50
- PEB 25 - LC55

Ex. 使用例

